

Каталог запасных частей

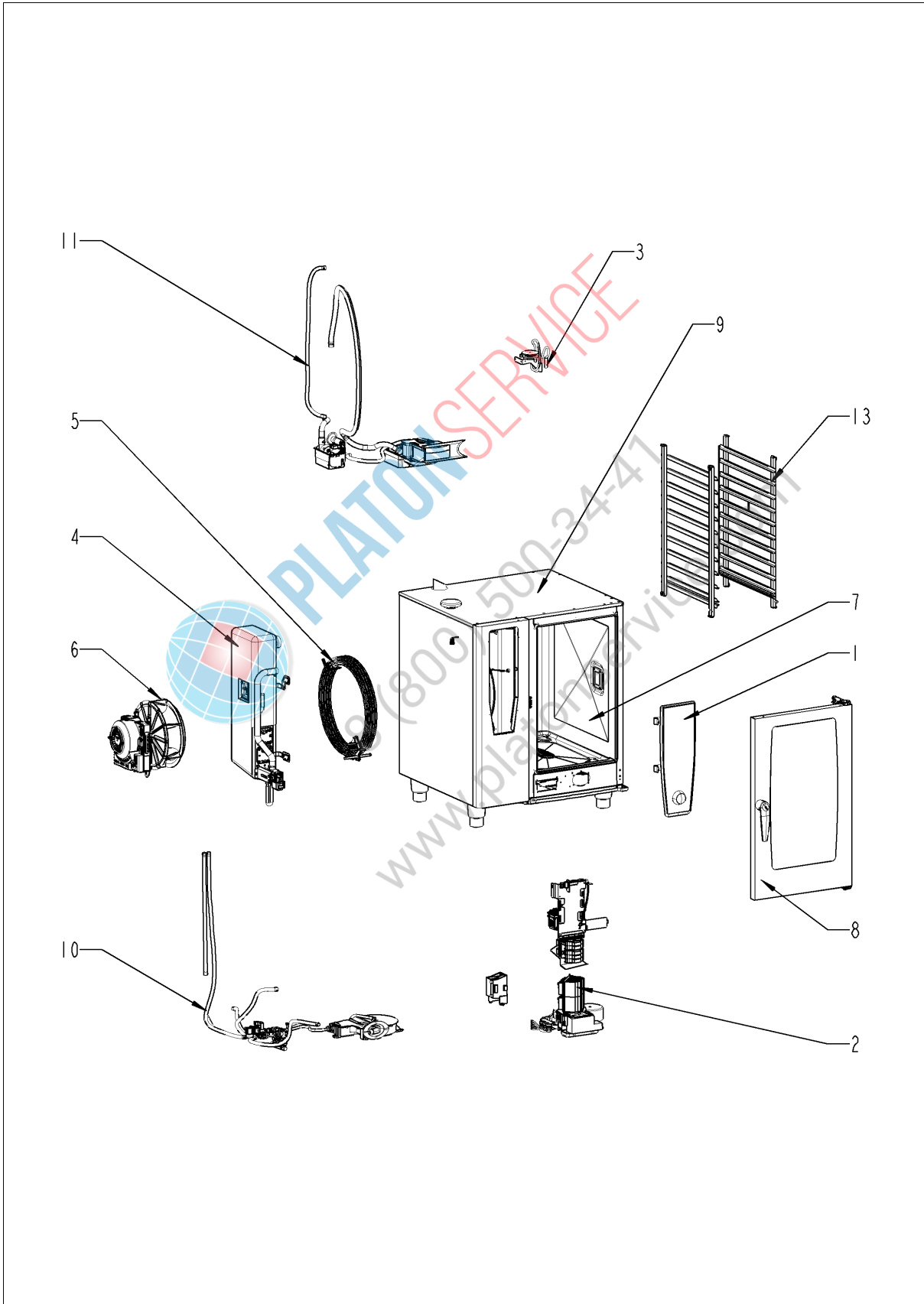
SelfCookingCenter® whiteefficiency®

SelfCooking Center 101 - 10 x 1/1 GastronormE

E11SH1112



SelfCookingCenter® whiteefficiency®



SelfCookingCenter® whiteefficiency®

Поз.	Артикул	Описание	Кол-во
1		Панель управления	1
2		Электроустановка	1
3		Контроль влажности ClimaPlus	1
4		Парогенератор	1
5		ТЭНы рабочей камеры	1
6		Мотор и крыльчатка вентилятора	1
7		Рабочая камера	1
8		Дверь	1
9		Внешний корпус	1
10		Подача воды	1
11		Система CleanJet + Care	1
13		Стандартный аксессуар	1



PLATON SERVICE

8 (800) 500-34-41

www.platonservice.com

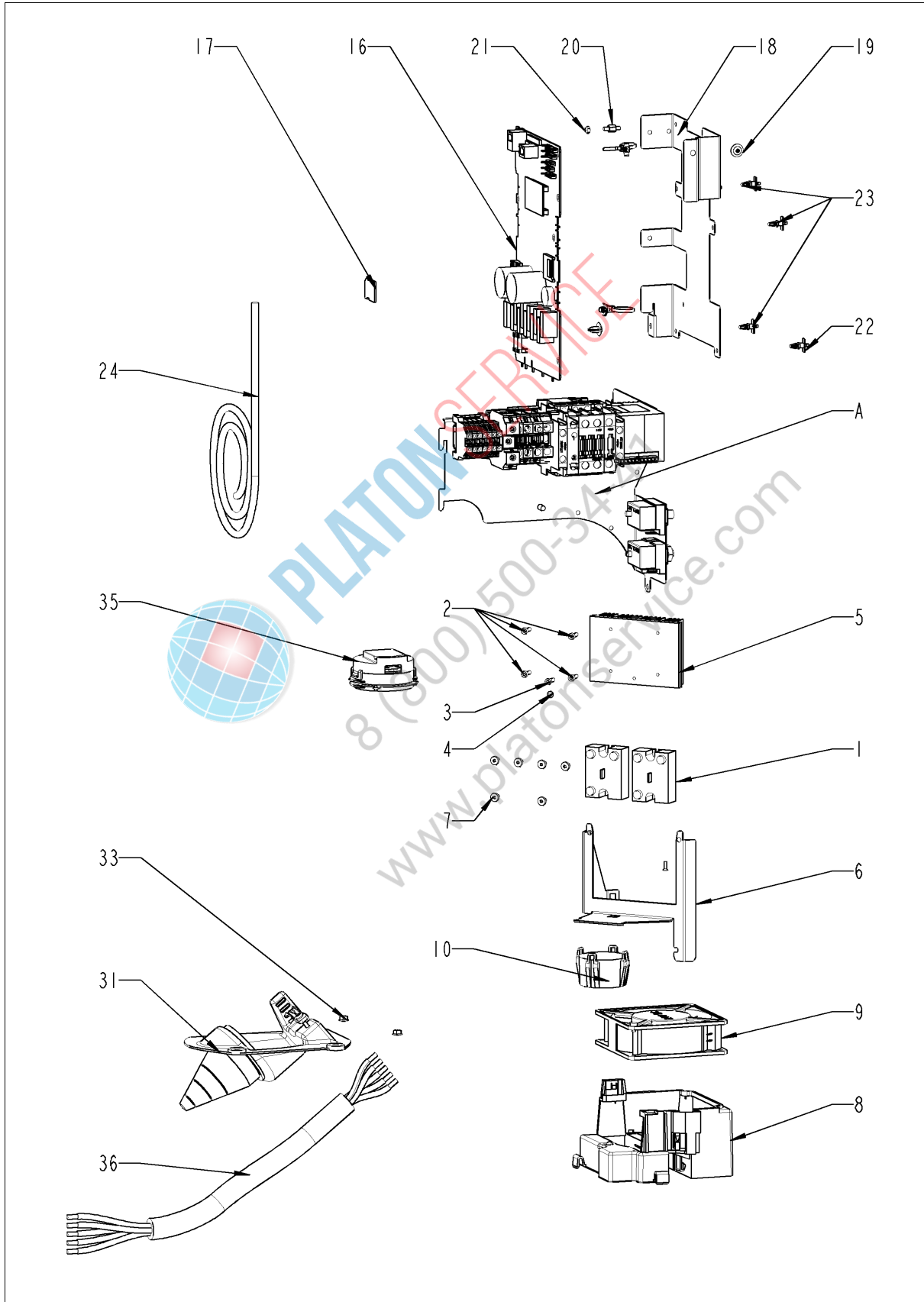
Панель управления

Поз.	Артикул	Описание	Кол-во
1	87.01.005	Вставка панели управления с декоративной накладкой *RAT*	1
2	42.00.112	Плата дисплея TFT	1
3	42.00.081	Плата интерфейса A1	1
4	40.03.467	Кабель "контактор - плата интерфейса A1"	1
5	40.03.515	Кабель данных "плата интерфейса A1 - дисплей TFT"	1
6	40.03.516	Кабель данных "плата интерфейса A1 - процессор"	1
7	16.02.062	Рукоятка диска набора	1
9	40.00.404	Генератор импульсов	1
12	16.01.910	Крышка платы управления с уплотнением	1
13	16.01.908	Кромка уплотнения вставки панели	1



PLATON SERVICE
8 (800) 500-34-41
www.platonservice.com

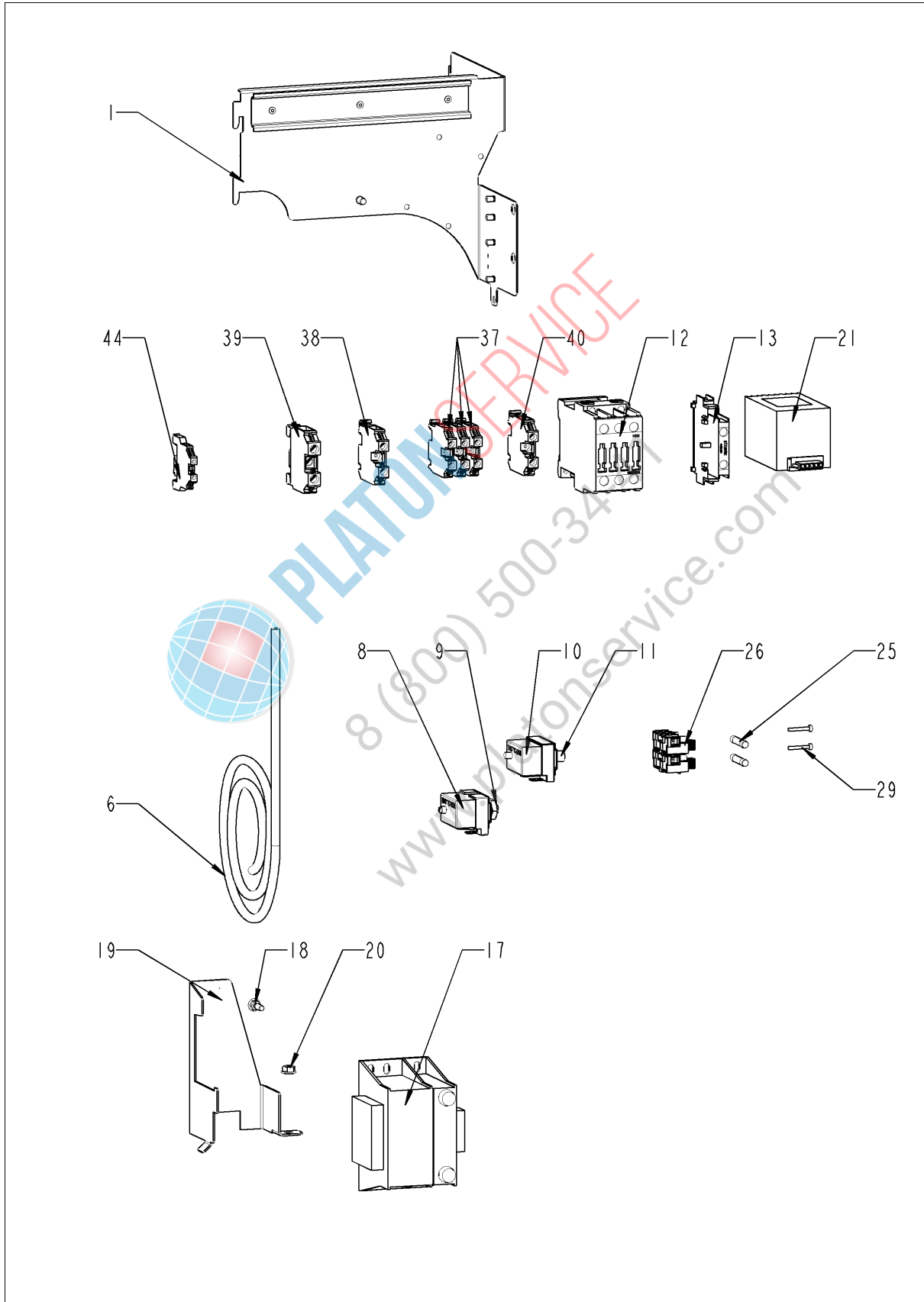
Электроустановка



Электроустановка

Поз.	Артикул	Описание	Кол-во
1	40.01.589	Твердотельное реле	2
2	10.00.061	Винт с плоско-выпуклой головкой Torx T20 M4x12	4
3	10.00.061	Винт с плоско-выпуклой головкой Torx T20 M4x12	1
4	1204.0120	Шайба-гровер А4,3	1
5	40.03.931	Малый радиатор охлаждения 2 реле SSR	1
6	40.03.372	Крепеж радиатора охлаждения реле SSR	1
7	10.00.507	"Винт с плоско-выпуклой головкой Torx T20 5/16""	6
8	40.03.660	Кожух вентилятора	1
9	40.03.428	Вентилятор охлаждения	1
10	40.03.257	Конвертер 230В AC 24В DC	1
16	42.00.160	Плата управления	1
17	42.00.128	SD-карта памяти 4 Гб	1
18	40.03.664	Монтажное основание платы	1
19	10.00.989	Заклепка с винтом	2
20	10.00.243	Проставочная втулка М4х8	1
21	1104.0121	Самозажимная шестигранная гайка М4	2
22	40.03.756	Фиксатор платы управления	1
23	40.03.533	Фиксатор платы управления	4
24	40.03.996	Кабель шины передачи данных 1.15 м	1
31	40.00.306	Сальник кабеля	1
33	1105.0121	Шестигранная гайка М5 с гальваническим покрытием	2
35	40.04.034	Динамик К 64 WPT	1
36	8801.0136	Кабель питания 5x4мм ² 3м	1
A		Агрегат контактора	1

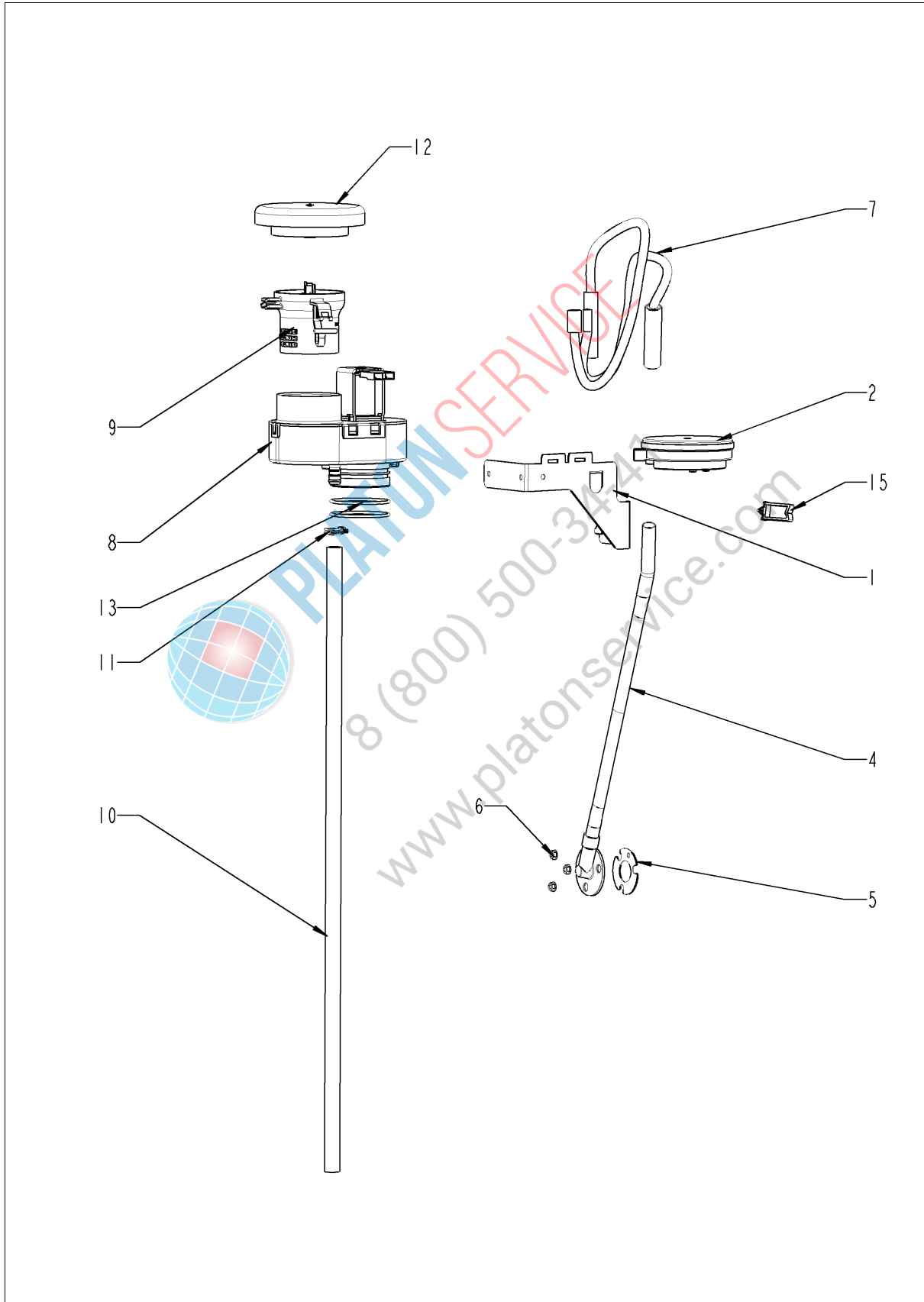
Электроустановка



Электроустановка

Поз.	Артикул	Описание	Кол-во
1	40.03.322	Contacteur assembly	1
6	40.03.446	Жгут кабеля управления	1
8	40.01.329	Аварийный термостат парогенератора 183°C	1
9	3014.0302	Шестигранная гайка M10 для аварийного термостата	1
10	40.01.482	Аварийный термостат рабочей камеры 365°C	1
11	3014.0327	Шестигранная гайка M10x1,0	1
12	40.03.696	Контактор 3RT1023-1AM70-0KR0-ZW97	1
13	40.02.599	Вспомогательный контакт RH1921-1DA11	1
17	40.03.348	Трансформатор T1	1
18	10.01.065	Шестигранная гайка M5	1
19	40.03.404	Крепежная опора трансформатора	1
20	10.01.065	Шестигранная гайка M5	1
21	40.02.424	Фильтр электрошумов	1
23	1108.0800	Каркасная гайка M8	1
24	10.00.464	Шайба-гровер A20	1
25	4001.0224	Предохранитель 6.35x32мм	2
26	40.02.512	Вставкодержатель 2полюсный	1
29	10.00.365	Винт с плоско-выпуклой головкой Torx M3x20	2
37	40.03.952	Клемма серая WKN 6/U	3
38	40.04.118	Клемма синяя WKN10/U	1
39	40.03.728	Клемма заземления WKN 16SL/U	1
40	40.03.726	Клемма серая WKN 16/U	1

Контроль влажности ClimaPlus



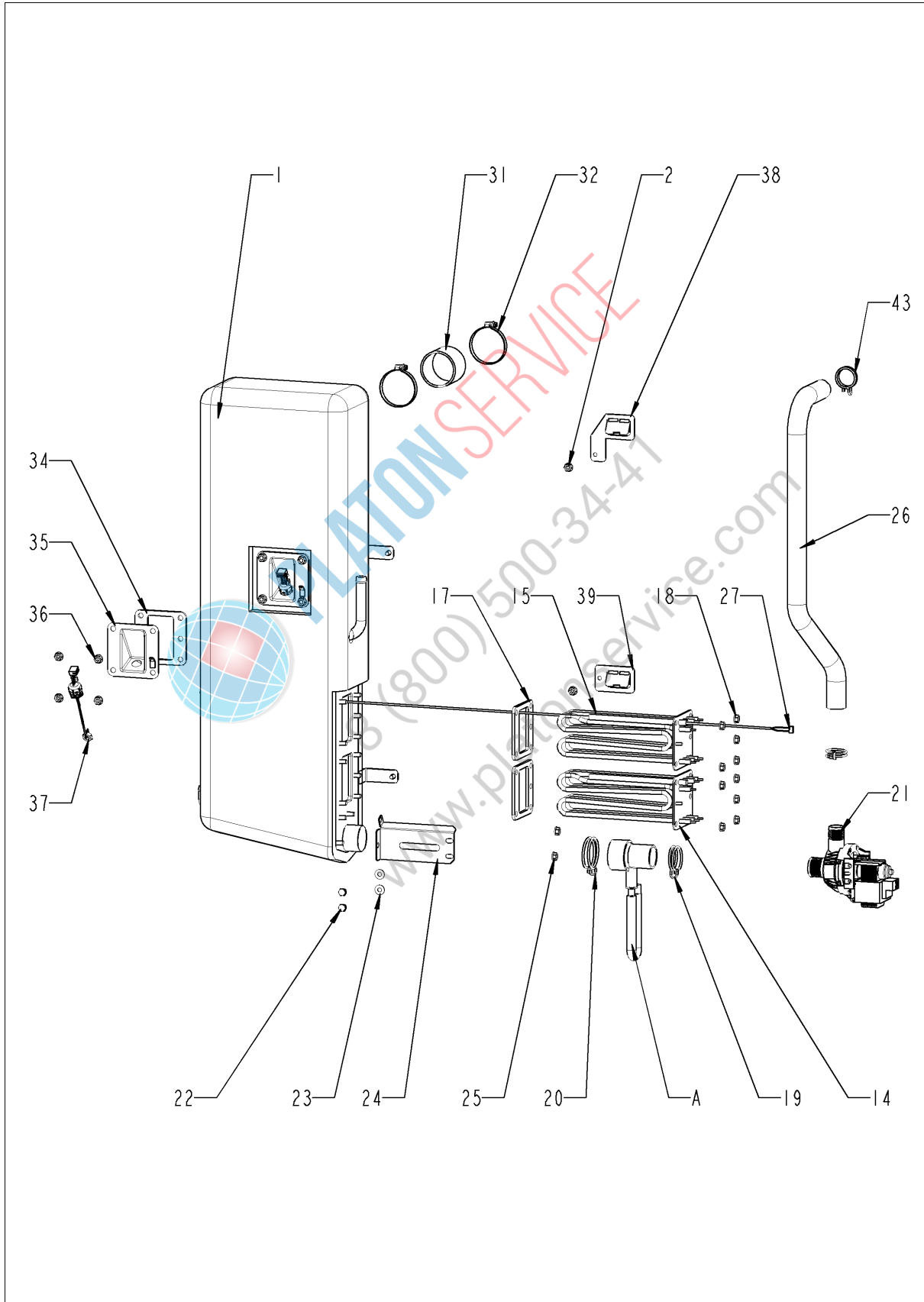
Контроль влажности ClimaPlus

Поз.	Артикул	Описание	Кол-во
1	22.00.882	Крепеж датчика давления	1
2	3017.1011	Датчик давления регулятора влажности Huba 401	1
4	22.00.850	Внешний патрубок датчика дифференциального давления	1
5	22.00.881	Уплотнение патрубка	1
6	1104.0122	Шестигранная комбинированная гайка М4	3
7	22.00.525	Комплект шлангов датчика дифференциального давления	1
8	22.00.725	Клапан контроля влажности в сборе	1
9	22.00.915	Труба воздуховода	1
10	22.00.960	Сливной шланг клапана контроля влажности	1
11	2066.0527	Хомут \varnothing 14mm	2
12	22.00.767	Крышка вентиляционного отверстия	1
13	22.00.837	Уплотнительное кольцо клапана контроля влажности	2
15	10.00.111	Кабельный зажим длинный	2



PLATON SERVICE
8 (800) 500-34-41
www.platonservice.com

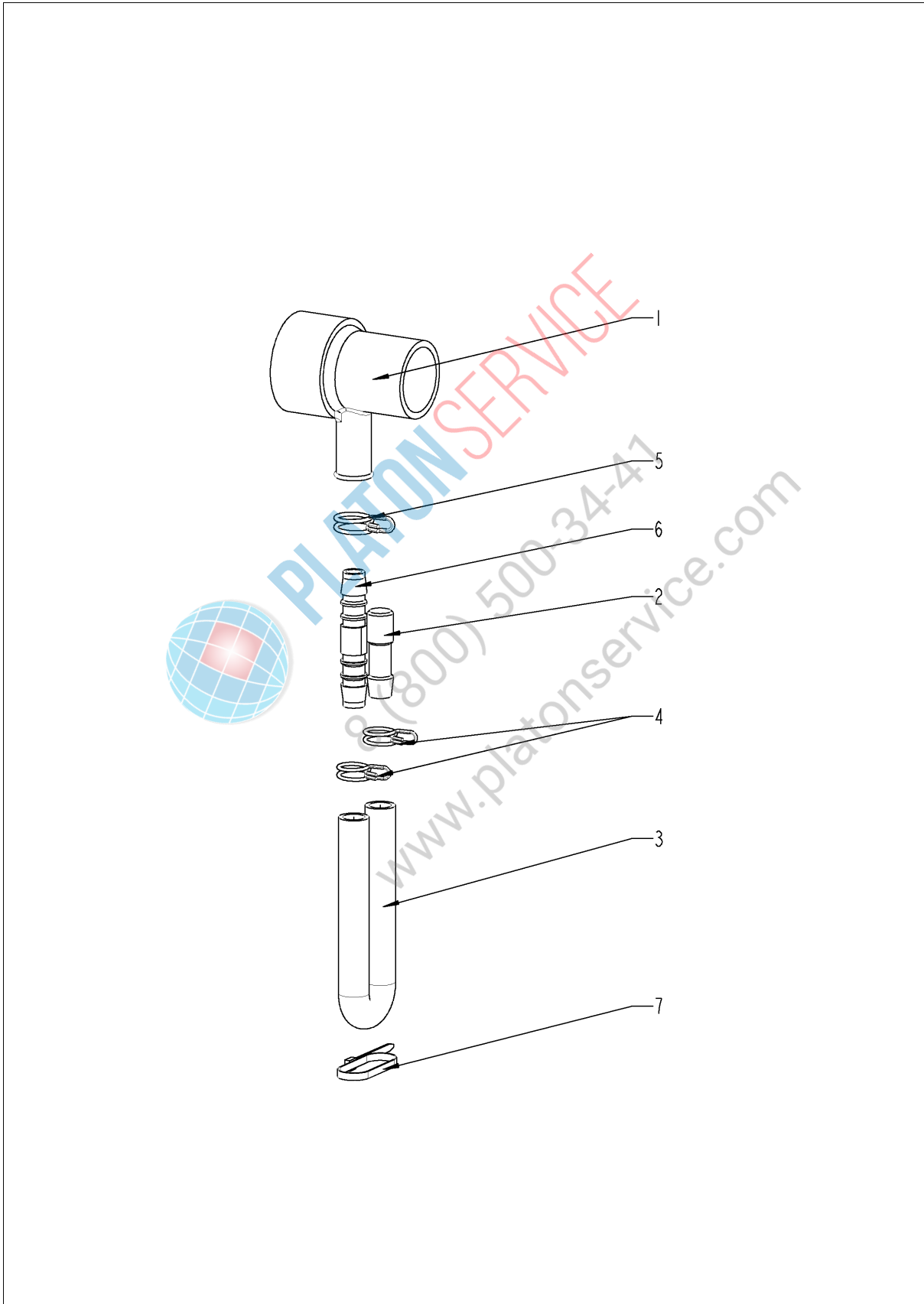
Парогенератор



Парогенератор

Поз.	Артикул	Описание	Кол-во
1	44.00.941	Парогенератор с теплоизоляцией	1
2	10.00.709	Шестигранная гайка М6 с буртиком	2
14	44.01.333	ТЭН парогенератора	1
15	44.01.337	ТЭН парогенератора без трубки	1
17	44.00.280	Уплотнение ТЭНа парогенератора+вставки электрода уровня воды	2
18	10.00.709	Шестигранная гайка М6 с буртиком	10
19	2066.0519	Хомут 35,6мм	1
20	2066.0526	Хомут ø46mm	1
21	44.00.207	Насос парогенератора	1
22	1006.0762	Винт с шестигранной головкой М6х10	2
23	1306.0222	Шайба А6,4х15х1,5	2
24	44.00.232	Крепеж насоса парогенератора	1
25	10.00.709	Шестигранная гайка М6 с буртиком	2
26	44.01.221	Сливной шланг парогенератора	1
27	40.04.106	Термопара парогенератора *В5*	1
29	10.00.414	Кабельный захват, черный, 120°	1
30	1104.0122	Шестигранная комбинированная гайка М4	1
31	2112.1006	Шланг подачи пара 50х7мм	1
32	2066.0504	Хомут 40-60мм Уплотнение ТЭНа парогенератора+вставки электрода уровня воды	2
34	44.00.280	Уплотнение ТЭНа парогенератора+вставки электрода уровня воды	1
35	2920.1300	Вставка электрода уровня воды	1
36	10.00.709	Шестигранная гайка М6 с буртиком	4
37	44.01.407	Электрод уровня воды 90mm	1
38	44.01.168	Крепежный уголок парогенератора	1
39	44.01.181	Крепежный уголок парогенератора	1
43	2066.0518	Хомут 30мм	2
A	8354.1320	Горловина соединения насоса в сборе	1

Горловина соединения насоса



Горловина соединения насоса

Поз.	Артикул	Описание	Кол-во
1	2118.1000	Горловина соединения насоса	1
2	2120.1259	Заглушка 10мм	1
3	2110.1008	Силиконовая трубка \varnothing 10x2мм	1
4	2066.0527	Хомут \varnothing 14mm	2
5	2066.0530	Хомут \varnothing 16.4mm	1
6	2062.0331	Соединительный шланг высокого давления GS 10	1
7	4005.0101	Пластиковая застежка 145 мм	1

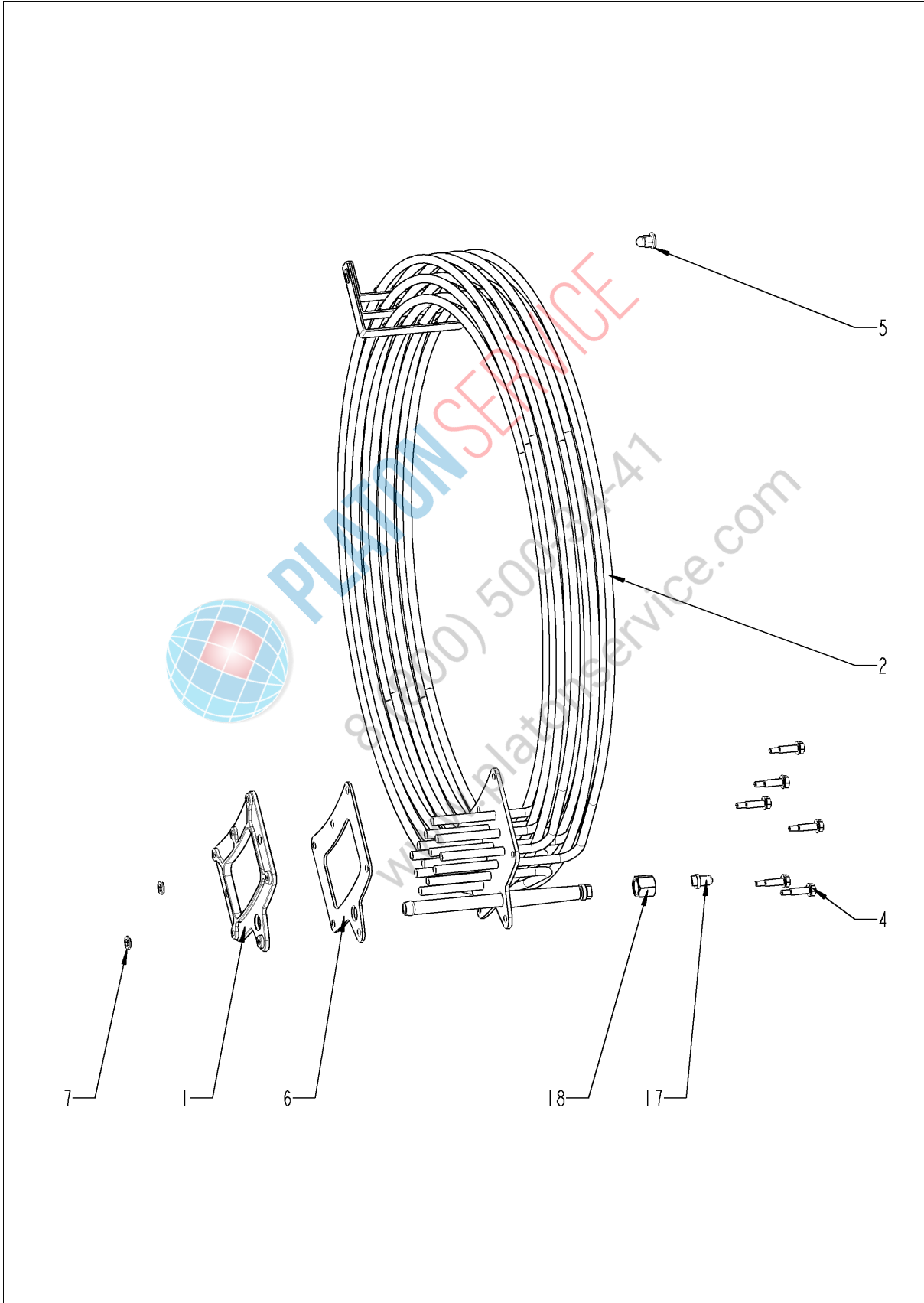


PLATON SERVICE

8 (800) 500-34-41

www.platonservice.com

ТЭНы рабочей камеры



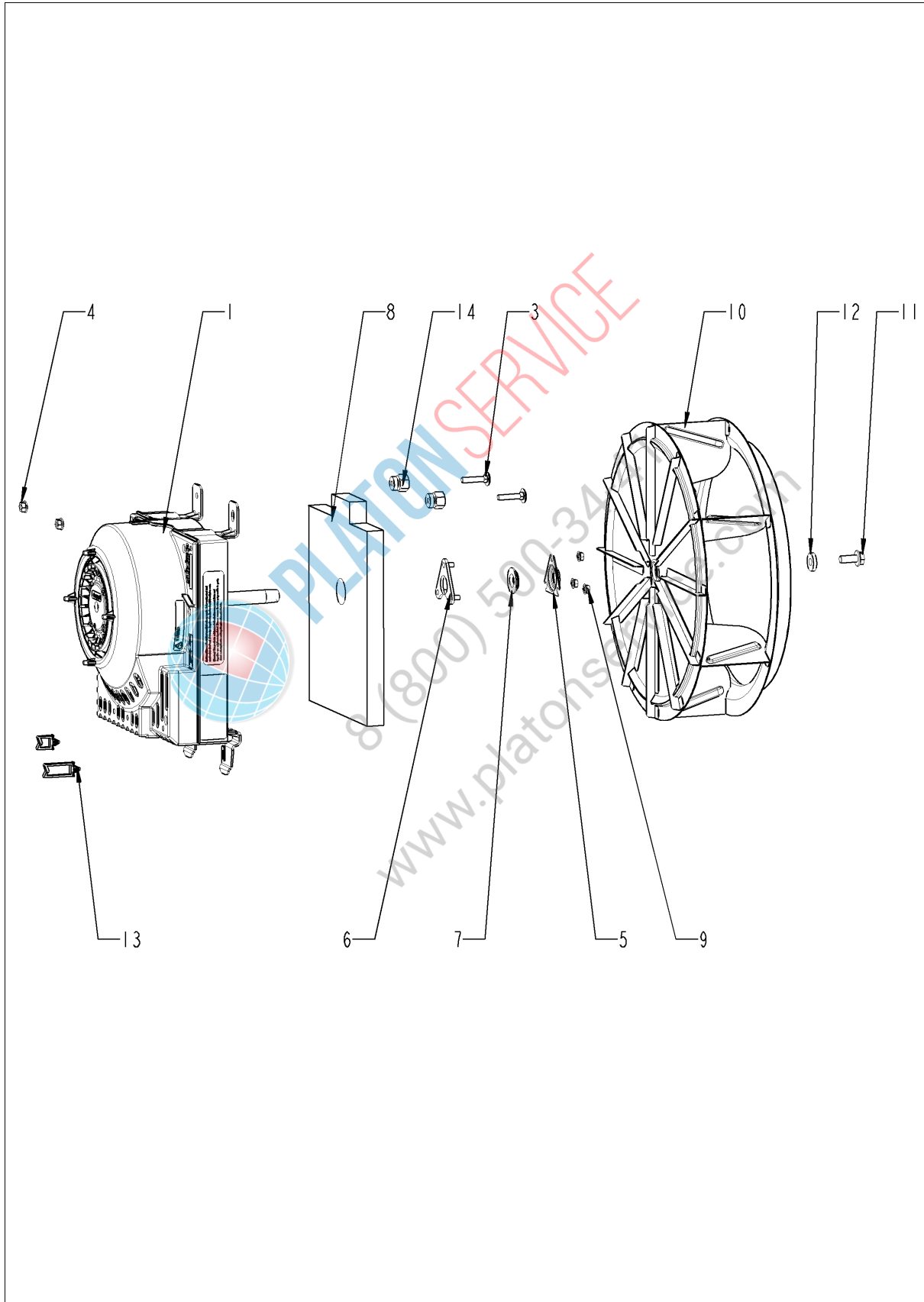
ТЭНы рабочей камеры

Поз.	Артикул	Описание	Кол-во
1	40.03.410	Контрфланец ТЭНа	1
2	40.03.294	ТЭН	1
4	10.00.109	Винт с шестигранной головкой M5x23	6
5	10.01.076	Накидная гайка M5*A2	1
6	40.03.415	Уплотнение ТЭНа	1
7	1107.0103	Крепежная шайба $\varnothing 3$	2
17	50.00.844	Форсунка увлажнения	1
18	50.00.846	"Соединительная гайка M12x13.2 N	1



PLATON SERVICE
8 (800) 500-34-41
www.platonservice.com

Мотор и крыльчатка вентилятора



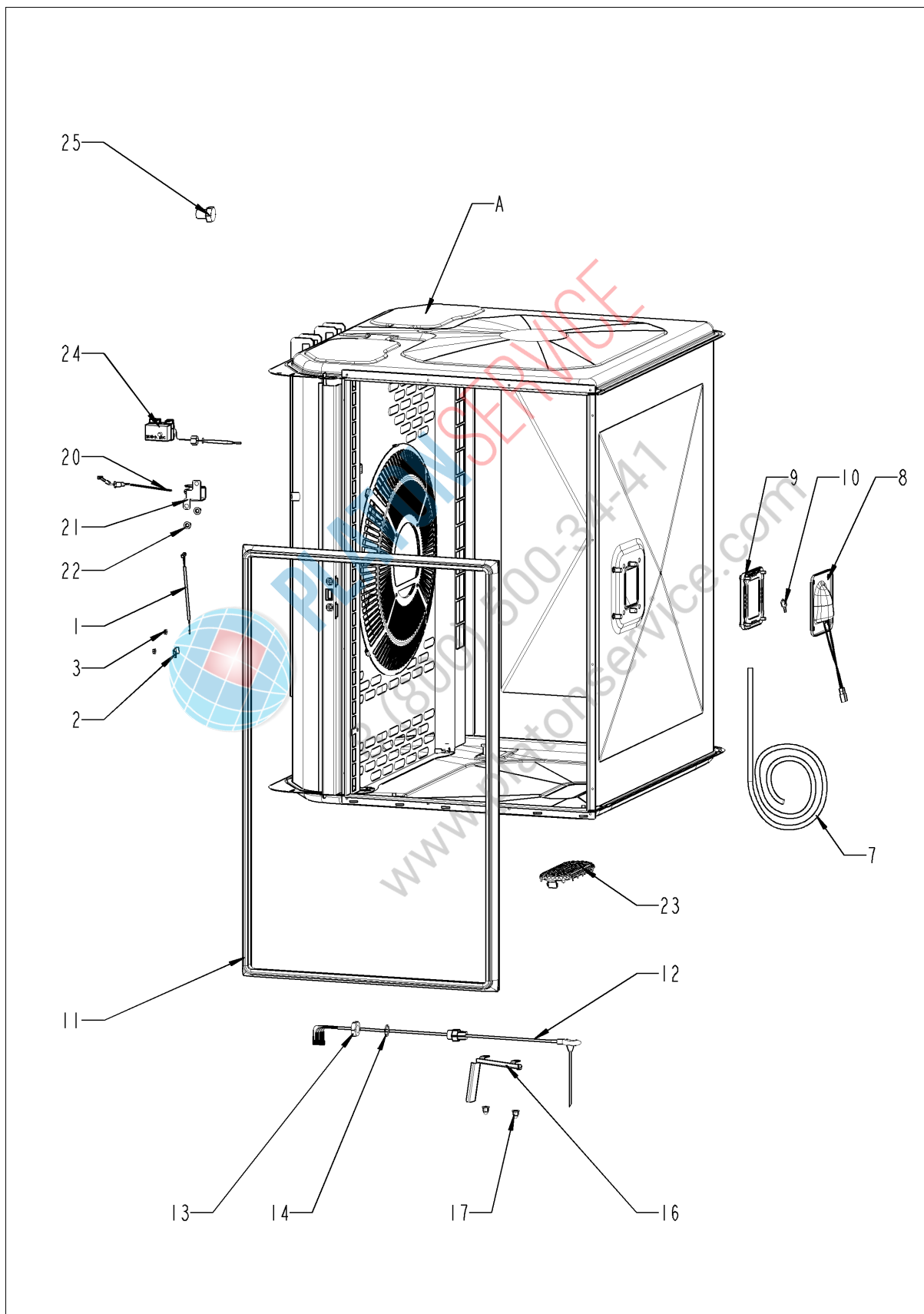
Мотор и крыльчатка вентилятора

Поз.	Артикул	Описание	Кол-во
1	40.03.378	Мотор вентилятора	1
3	10.01.049	Болт с грибовидной головкой и квадратной шейкой 6x30	4
4	10.00.709	Шестигранная гайка М6 с буртиком	2
5	22.00.721	Фланец сальника вала мотора	1
6	22.00.722	Приёмная стойка сальника	1
7	22.00.083	Сальник вала мотора	1
8	20.01.755	Изоляция для монтажной пластины мотора	1
9	10.01.065	Шестигранная гайка М5	3
10	22.00.828	Крыльчатка вентилятора	1
11	10.00.565	Винт с шестигранной головкой М8x20	1
12	1308.0162	Шайба А8,4	1
13	10.00.111	Кабельный зажим длинный	3
14	20.01.411	Втулка для монтажной планки мотора	4



PLATON SERVICE
8 (800) 500-3447
www.platonservice.com

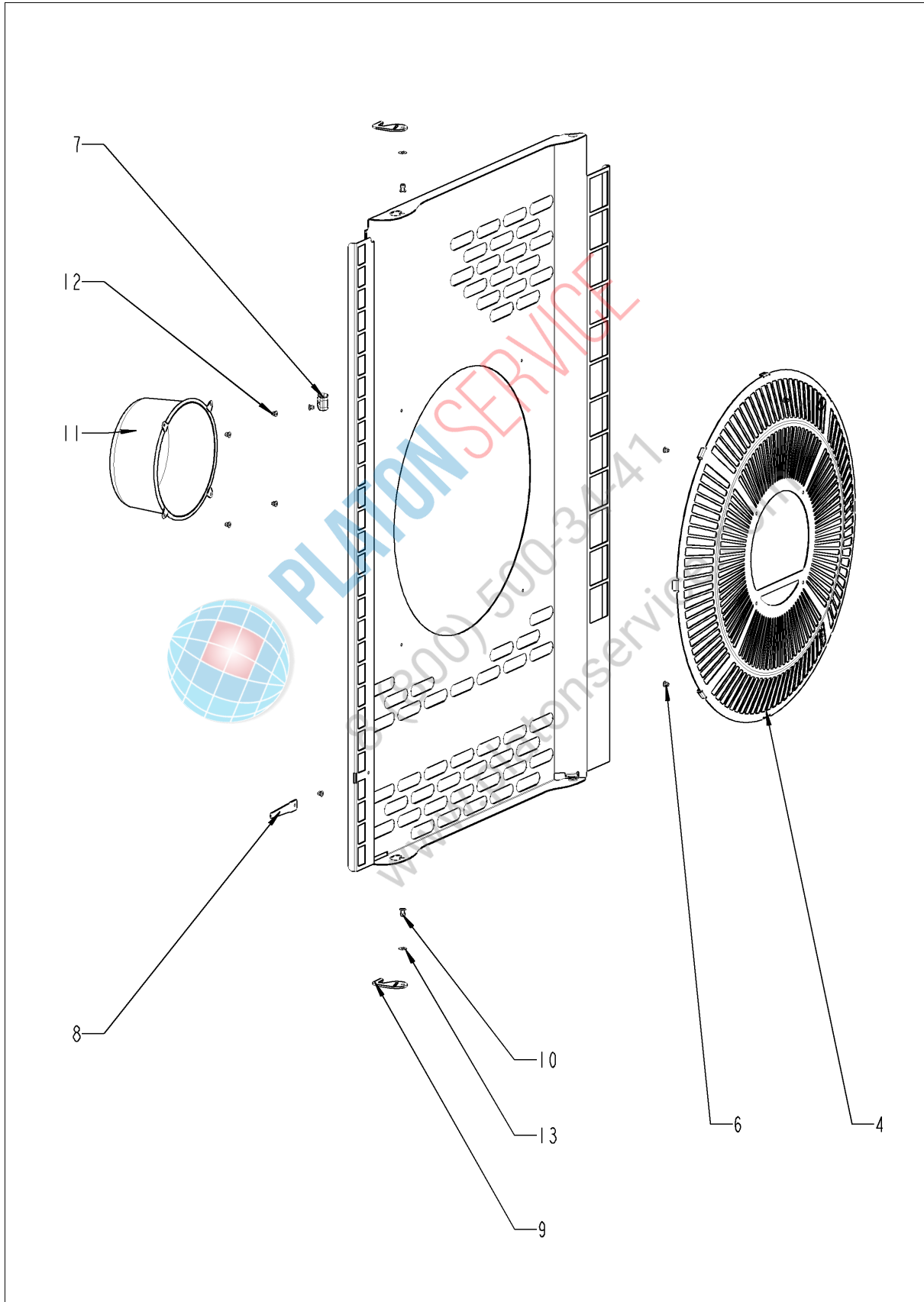
Рабочая камера



Рабочая камера

Поз.	Артикул	Описание	Кол-во
1	40.00.290	Термопара регулятора влажности	1
2	10.00.087	Прижимная планка датчика	1
3	10.00.100	Самозажимная шестигранная гайка M4	1
7	40.03.531	Электропроводка внутреннего освещения	1
8	40.00.098	Отражатель внутреннего освещения	1
9	40.00.091	Установочная рамка со стеклом и уплотнениями	1
10	3024.0201	Галогеновая лампа рабочей камеры 300°C	1
11	20.01.802	Уплотнение двери	1
12	40.01.604	Термокерн	1
13	10.00.612	Шестигранная гайка M16, плоская	1
14	1315.0104	Шайба медная 16x20x1,5	1
16	40.01.317	Экран датчика температуры сердцевины	1
17	10.01.076	Накидная гайка M5*A2	2
20	40.04.096	Термопара рабочей камеры В1	1
21	40.03.782	Защитная пластина термопары рабочей камеры	1
22	10.01.076	Накидная гайка M5*A2	2
23	54.01.117	Сливная решетка	1
24	40.01.482	Аварийный термостат рабочей камеры 365°C	1
25	3014.0327	Шестигранная гайка M10x1,0	1
A	22.00.744	Завихритель	1

Завихритель



Завихритель

Поз.	Артикул	Описание	Кол-во
4	22.00.730	Hand protection	1
6	10.00.515	Заклепка 3.2x5 A4	4
7	40.03.780	Фиксатор кабеля термокерна	1
8	22.00.491	Трубка для термокерна	1
9	2760.1370	Фиксатор воздушной перегородки	2
10	1604.0167	Заклепка 4x10	3
11	22.00.361	Вытяжка завихрителя	1
12	10.00.515	Заклепка 3.2x5 A4	4
13	10.00.744	Шайба A4,3 *A4	1

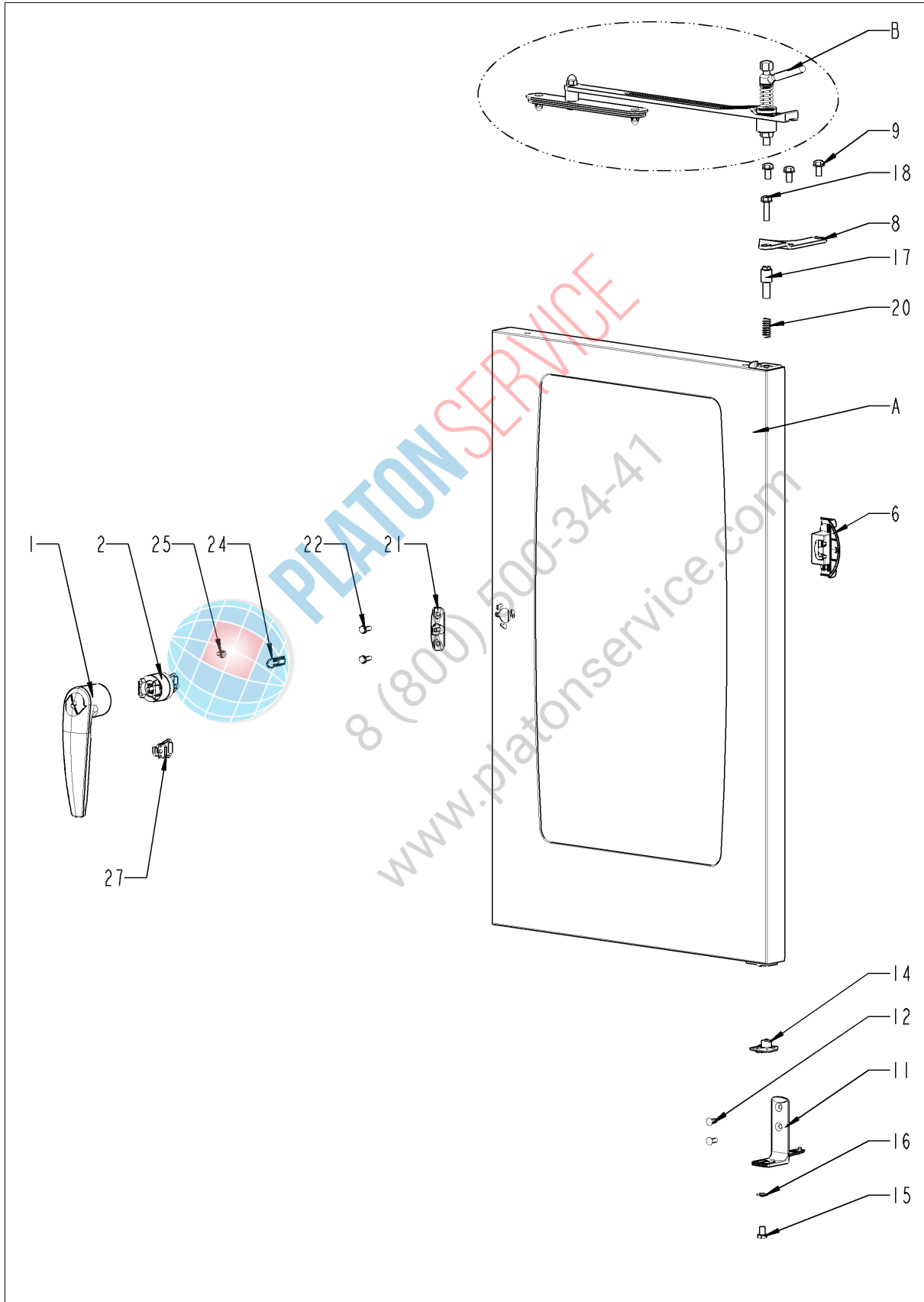


PLATON SERVICE

8 (800) 500-34-41

www.platonservice.com

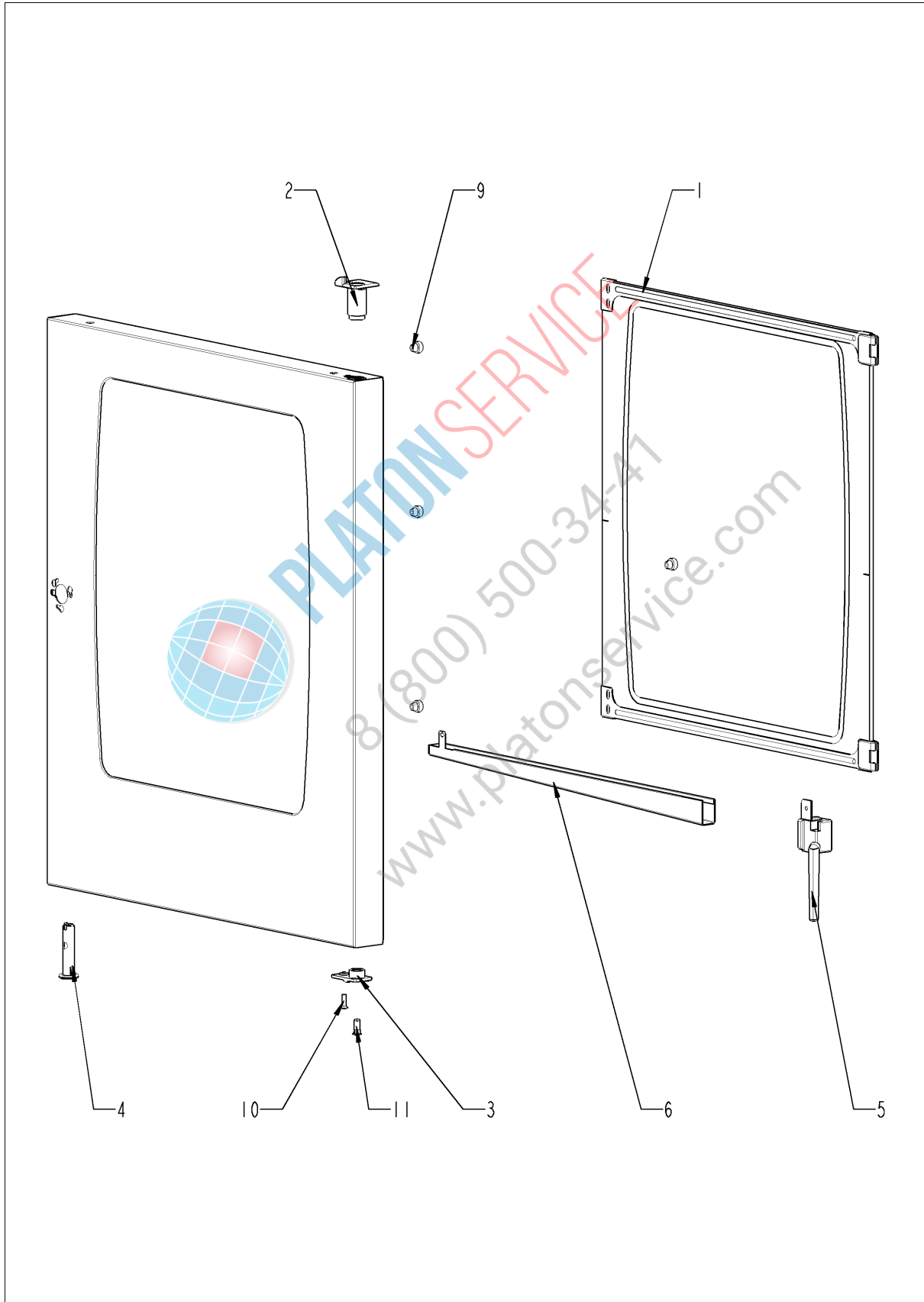
Дверь



Дверь

Поз.	Артикул	Описание	Кол-во
1	24.00.152	Рукоятка двери	1
2	24.00.176	Дверной замок	1
6	24.00.504	Крышка замка	1
8	24.00.133	Верхний кронштейн двери	1
9	1008.0768	Декоративный винт M8x16	3
11	24.00.223	Нижний кронштейн двери	1
12	1006.1962	Винт с потайной головкой Torx M6x16	2
14	24.00.137	Ось двери	1
15	10.00.099	Винт с шестигранной головкой M8x12	1
16	1308.0160	Шайба A8,4	1
17	24.00.048	Ось дверная	1
18	1008.0769	Декоративный винт M8x30	1
20	2001.0109	Пружина сжатия	1
21	24.00.141	Кронштейн защелки двери	1
22	1006.0760	Винт с шестигранной головкой M6x16	2
24	24.00.142	Защелка	1
25	1005.2000	Стопорный зубчатый винт M5x8	1
27	24.01.100	Пружинная скоба дверного замка	1
A	24.00.093	Дверь	1

Дверь



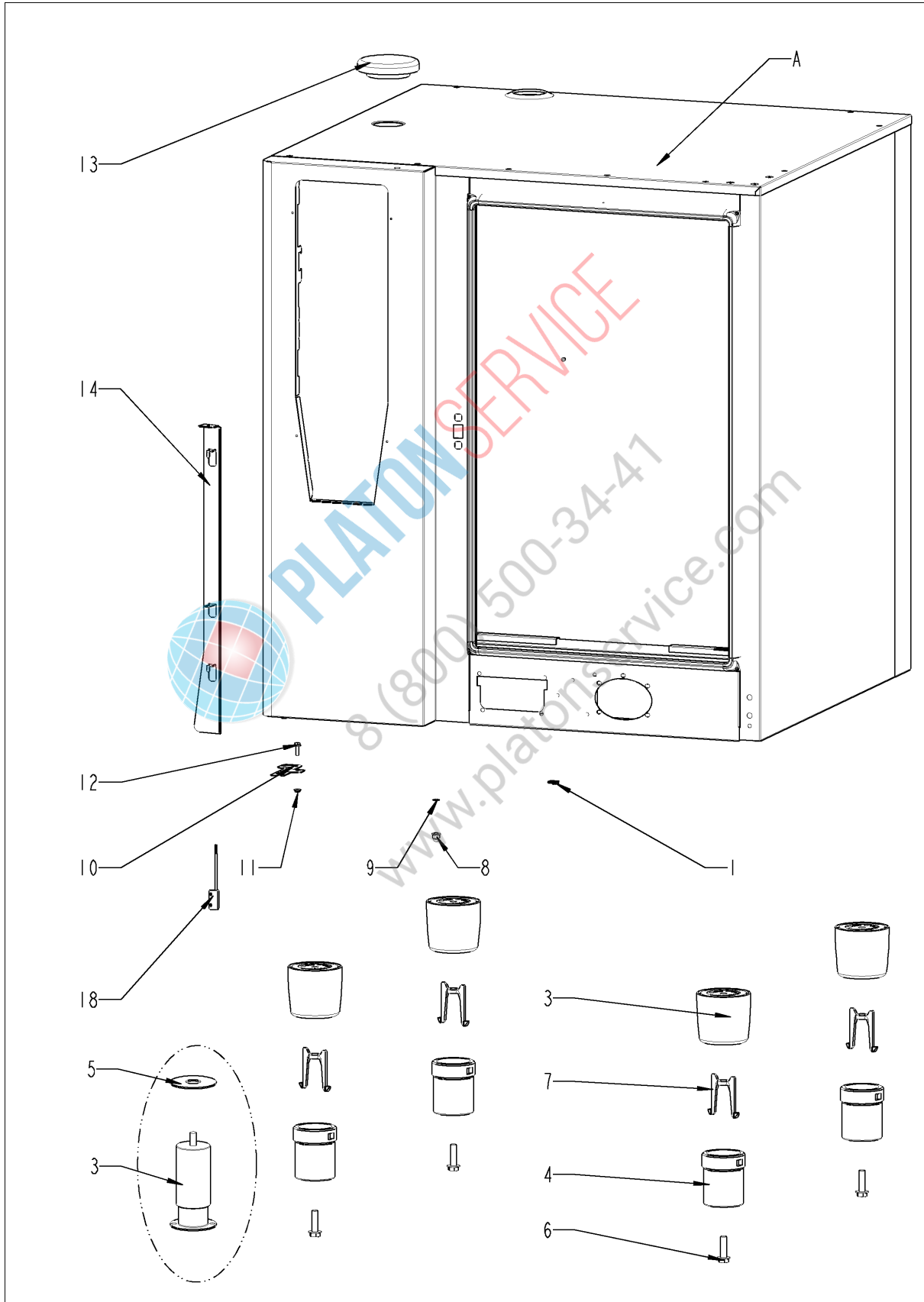
Дверь

Поз.	Артикул	Описание	Кол-во
1	24.00.164	Внутреннее стекло двери	1
2	24.00.147	Втулка верхней оси двери	1
3	24.00.146	Установочная ось двери	1
4	24.00.502	Фиксатор магнита	1
5	24.01.188	Внутренняя трубка стока конденсата двери	1
6	24.01.800	Каплесборник	1
9	24.00.171	Силиконовый буфер 7мм	1
10	1005.1966	Винт с потайной головкой Torx M5x16	2
11	10.00.041	Заклепочная гайка M5	2



PLATON SERVICE
8 (800) 500-34-41
www.platonservice.com

Внешний корпус



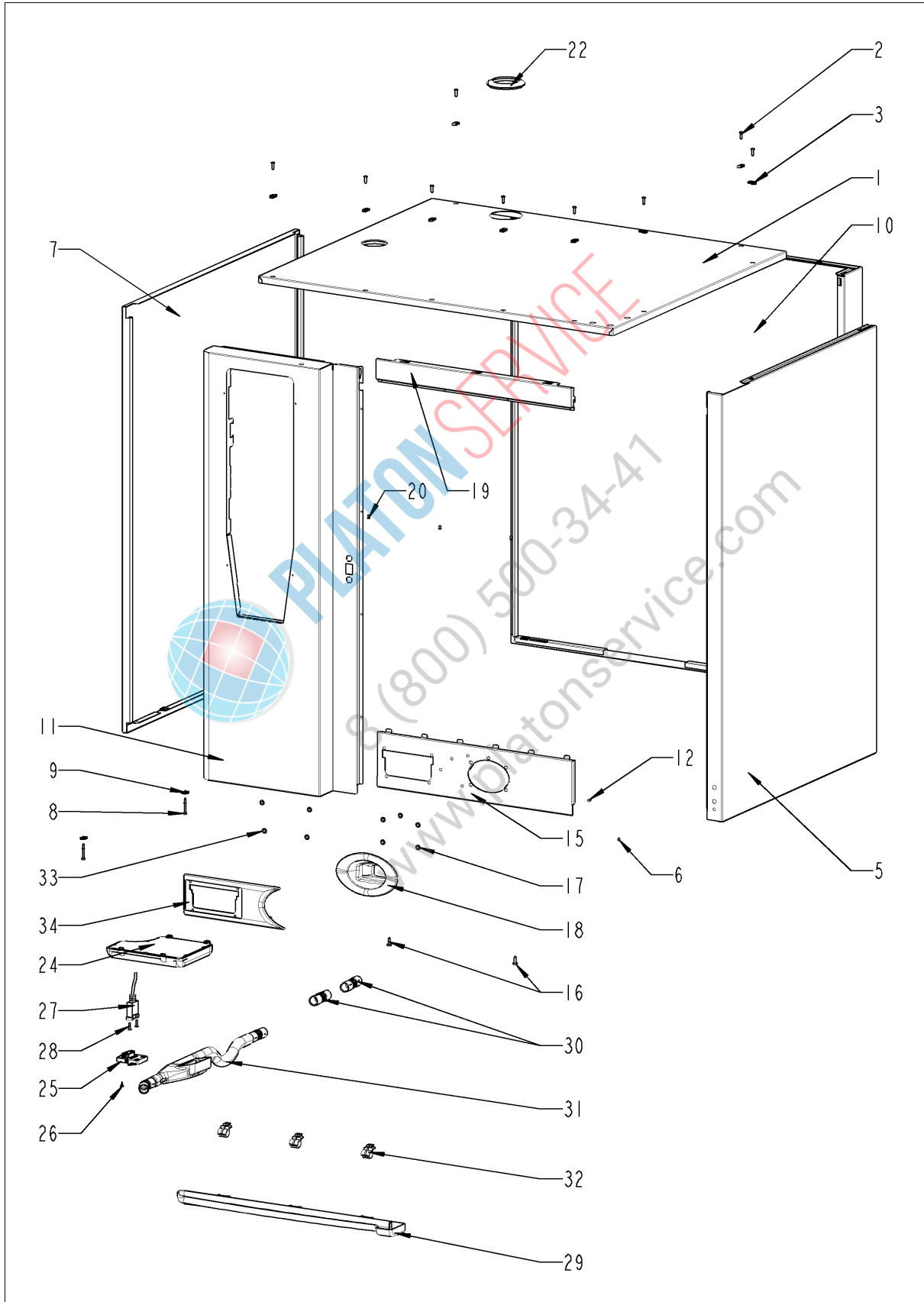
Внешний корпус

Поз.	Артикул	Описание	Кол-во
1	1104.0820	Фиксирующая гайка 4,2мм	2
3	12.00.205	Верхняя часть подставки	4
4	12.01.133	Нижняя часть подставки	4
6	10.00.975	Винт с шестигранной головкой M10x35	4
7	12.00.516	Turning lock f. lower part of pedestal	4
8	10.00.745	Гайка накидная M6*A2	1
9	1206.0120	Шайба-гровер A6,4	1
10	16.01.146	Кронштейн датчика контакта двери	1
12	10.01.214	Стопорный зубчатый винт M5x10	1
13	22.00.767	Крышка вентиляционного отверстия	1
14	16.01.965	Механизм открытия вставки панели	1
18	40.00.335	Датчик контакта двери	1
A		Exterior шкаф	1



PLATON SERVICE
8 (800) 500-34-41
www.platonservice.com

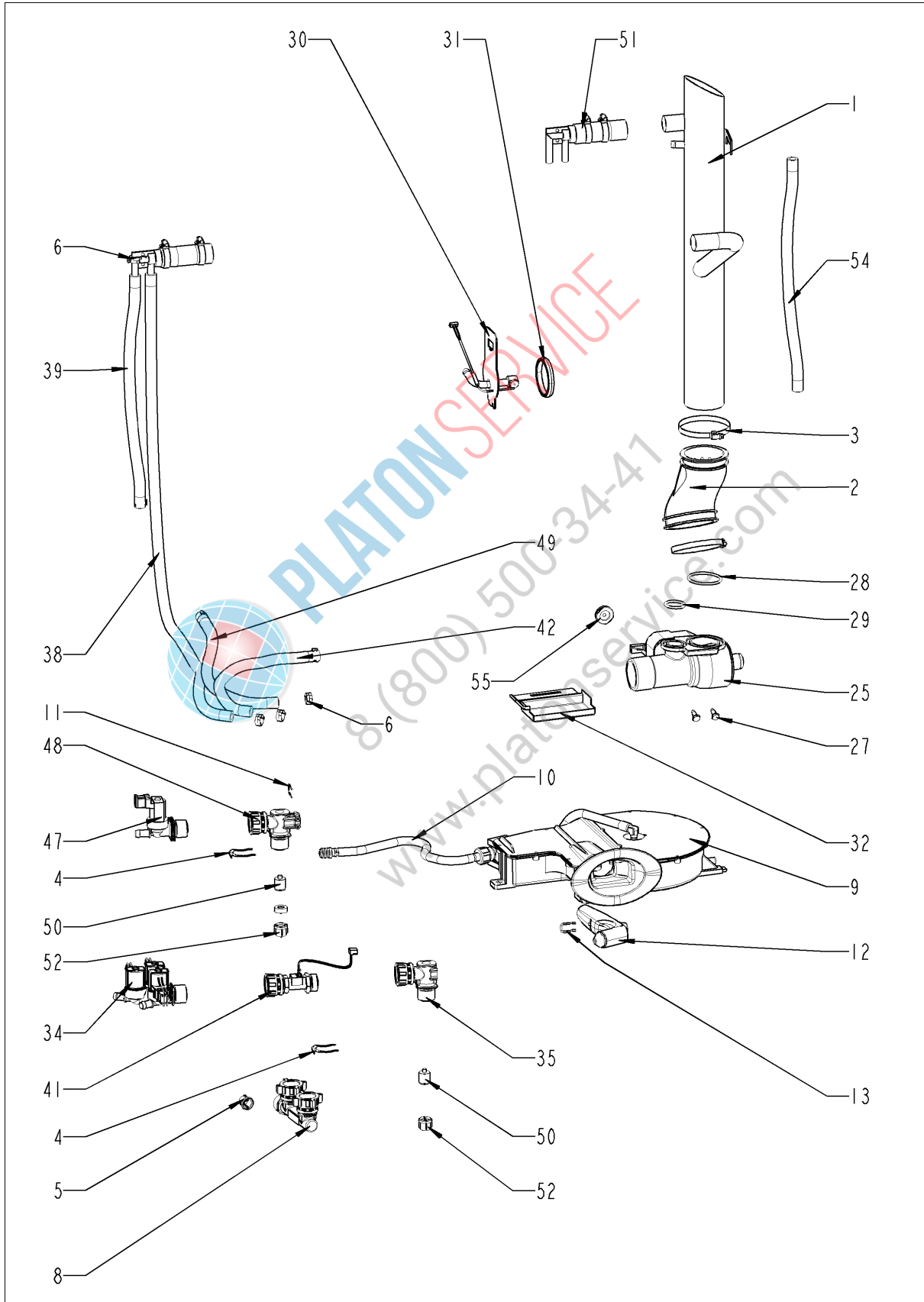
Внешний корпус



Внешний корпус

Поз.	Артикул	Описание	Кол-во
1	16.02.152	Верхняя панель	1
2	1003.2265	Самонарезной винт с потайной головкой 4,2x16	9
3	1104.0820	Фиксирующая гайка 4,2мм	9
5	16.00.127	Правая боковая панель	1
6	1603.0166	Заклепка 3.2x7.9 CNS высаженная	4
7	16.00.128	Левая боковая панель	1
8	10.00.992	Самонарезной шестигранный винт В4,2x32	2
9	1104.0820	Фиксирующая гайка 4,2мм	2
10	16.01.926	Задняя панель	1
11	16.01.857	Передняя панель	1
12	1603.0166	Заклепка 3.2x7.9 CNS высаженная	4
15	16.01.488	Нижняя перекладина	1
16	1004.2160	Самонарезной винт с шестигранной головкой 4,2x16	2
17	1107.0100	Крепежная шайба \varnothing 4	5
18	50.00.751	Пластиковый кожух для ручного душа с изоляционной лентой	1
19	16.00.180	Верхняя перекладина	1
20	1603.0166	Заклепка 3.2x7.9 CNS высаженная	4
22	16.01.748	Уплотнение вентиляционной трубы d=63mm	1
24	40.02.684	Воздушный фильтр	1
25	16.00.329	Крышка USB-интерфейса	1
26	10.00.103	Винт EJOT 3.5x10	1
27	40.04.046	Кабель интерфейса USB 1.0 м	1
28	10.00.460	Винт EJOT 3,5x14	2
29	50.00.286	Желоб для конденсата	1
30	50.00.303	Втулка желоба конденсата	2
31	50.01.191	Водоотводная труба с втулкой	1
32	50.00.296	Фиксатор желоба для сбора конденсата	3
33	1107.0100	Крепежная шайба \varnothing 4	4
34	56.00.435	Рамка для ящика CareControl	1

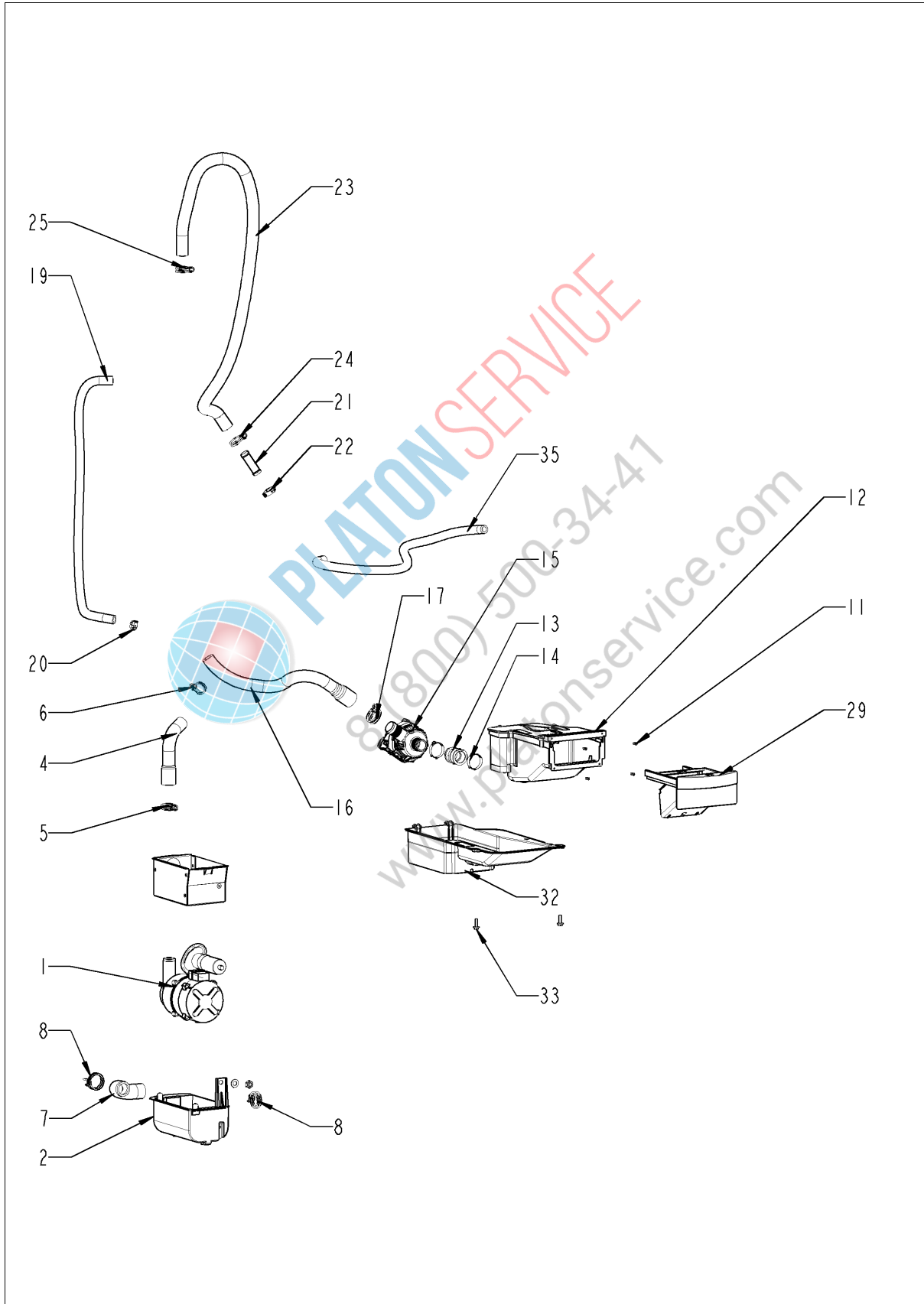
Подача воды



Подача воды

Поз.	Артикул	Описание	Кол-во
1	54.00.738	Вентиляционный кожух	1
2	54.01.141	Резиновый соединительный патрубок вентиляционной трубы	1
3	2066.0516	Хомут 60-80мм	2
4	50.00.086	Стопорная планка распределителя воды	1
5	1900.0202	Фильтр грубой очистки воды	1
6	2066.0205	Хомут 8-16x9мм SW 7мм	2
8	50.00.313	Т-образный штуцер подвода воды	1
9	50.00.140	Катушка душа	1
10	50.01.213	Соединительная трубка	1
11	50.00.085	Пружина штуцера соединения катушки ручного душа	1
12	50.00.130	Ручной душ	1
13	50.00.156	Фиксатор рукоятки душа	1
14	10.01.004	Винт с плоскоконической головкой MLF A2 M6x20	1
15	10.00.745	Гайка накидная M6*A2	1
25	54.00.357	Сливной шаровый клапан	1
27	10.00.449	Винт с плоско-выпуклой головкой Torx M6x16	2
28	10.00.511	Уплотнительное кольцо шарового клапана 46x3.5	1
29	10.00.512	Уплотнительное кольцо шарового клапана 26x3.5	1
30	54.01.148	Крышка коллектора с форсункой и термопарой B2	1
31	54.01.168	Уплотнение крышки коллектора	1
32	54.01.191	Поддон	1
33	10.00.745	Гайка накидная M6*A2	1
34	50.01.050	Трехвентильный электромагнитный клапан	1
35	50.00.071	Распределитель воды горизонтальный	1
38	2067.0050	Трубка высокого давления d10mm	1.15
39	2067.0050	Трубка высокого давления d10mm	.65
41	50.01.523	Датчик системы диагностики уровня накипи	1
42	2067.0050	Трубка высокого давления d10mm	.52
47	50.01.146	Одновентильный электромагнитный клапан	1
48	50.00.070	Распределитель воды горизонтальный	1
49	2067.0050	Трубка высокого давления d10mm	.31
50	50.00.078	Прямоточный клапан DW16/DN12	2
51	8354.1304	Выпускной клапан парогенератора	1
52	1900.0202	Фильтр грубой очистки воды	2
55	2022.0101	Уплотнительное кольцо 8мм	1

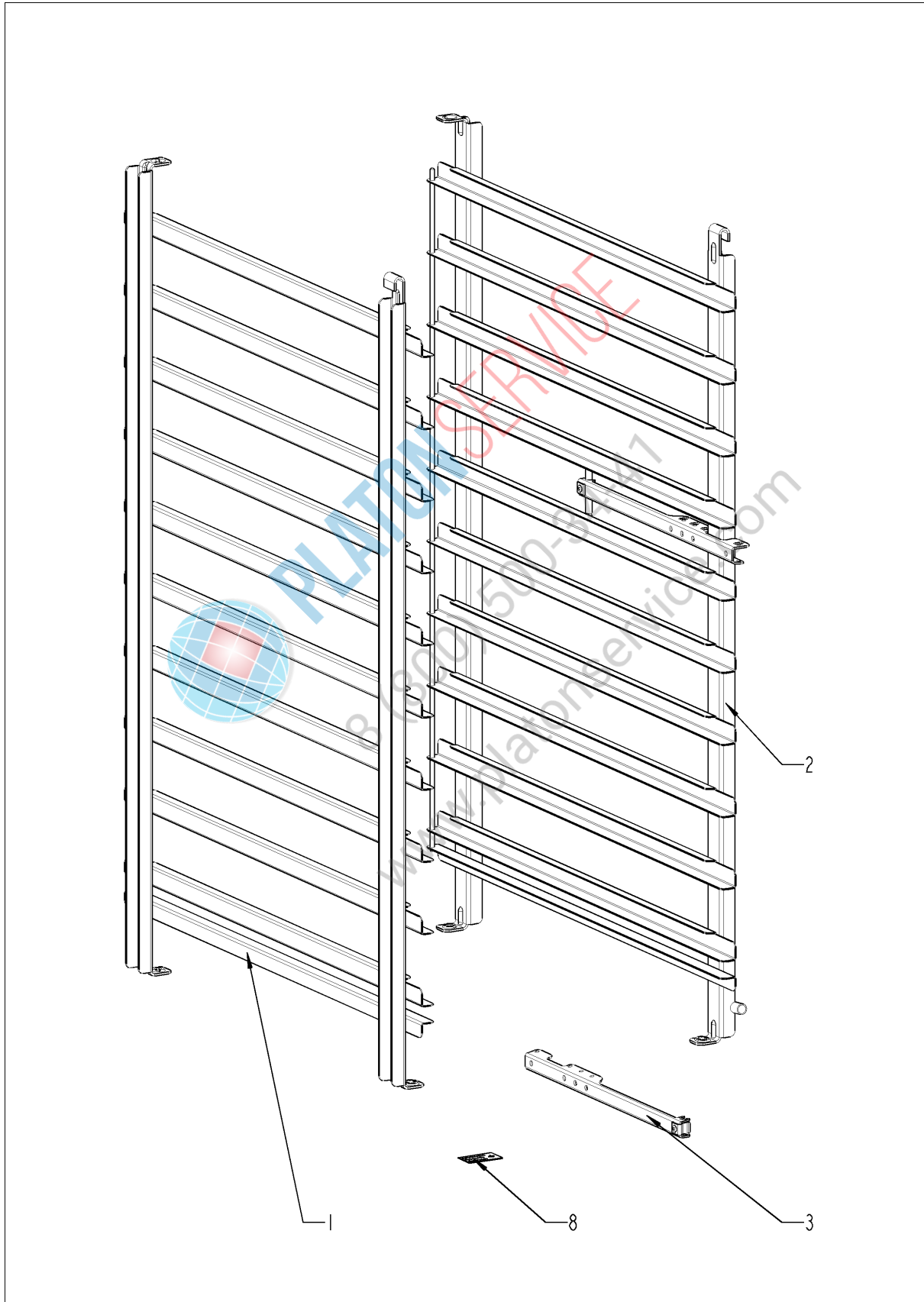
Система CleanJet + Care



Система CleanJet + Care

Поз.	Артикул	Описание	Кол-во
1	56.00.185	Насос UP30	1
2	12.00.319	Установочный короб	1
4	56.00.166	Шланг высокого давления очистки	1
5	2066.0518	Хомут 30мм	1
6	2066.0521	Хомут 27мм	1
7	56.00.605	Всасывающий шланг	1
8	2066.0518	Хомут 30мм	2
11	10.00.980	Винт EJOT K30x10	4
12	56.00.492	Контейнер чистящих средств, линия SCC 61-102	1
13	56.00.462	Соединительная муфта контейнера и насоса Care	1
14	10.00.984	Хомут CLIC d=27.5mm	2
15	56.00.451	Насос CareControl DPS 35	1
16	56.00.534	Шланг 1 подачи раствора Care	1
17	2066.0518	Хомут 30мм	1
18	40.02.965	Проводка кабеля, клапан соленоида/СЧ-nasos	1
19	2067.0164	Трубка высокого давления ø10мм длина 650мм	1
20	10.00.873	Хомут CLIC d=15.5mm	1
21	56.00.537	Труба для Шланг раствора Care	1
22	10.00.983	Хомут CLIC d=23mm	1
23	56.00.477	Шланг 2 подачи раствора Care	1
24	10.00.605	Хомут ø25.3	1
25	10.00.979	Хомут кабеля D=22	1
26	1005.2000	Стопорный зубчатый винт M5x8	1
29	56.00.488	Лоток контейнера чистящих средств	1
32	56.00.375	Крышка для насоса	1
33	10.01.214	Стопорный зубчатый винт M5x10	2
35	2067.0050	Трубка высокого давления d10mm	.86

Стандартный аксессуар



Стандартный аксессуар

Поз.	Артикул	Описание	Кол-во
1	60.11.364	Спец. навесная рама левая Тип 101	1
2	60.11.365	Спец. навесная рама правая Тип 101	1
3	60.71.022	Позиционирующая планка термокерна	1
8	10.01.193	Комплект наклеек линия	1



PLATON SERVICE

8 (800) 500-34-41

www.platonservice.com

Индекс

Артикул	Описание	Страница
10.00.507	"Винт с плоско-выпуклой головкой Torx T20 5/16""	7
50.00.846	"Соединительная гайка M12x13.2 N	17
40.03.322	Contacto assembly	9
22.00.730	Hand protection	23
42.00.128	SD-карта памяти 4 Гб	7
12.00.516	Turning lock f. lower part of pedestal	29
40.01.329	Аварийный термостат парогенератора 183°C	9
40.01.482	Аварийный термостат рабочей камеры 365°C	9, 21
10.01.049	Болт с грибовидной головкой и квадратной шейкой 6x30	19
40.03.428	Вентилятор охлаждения	7
54.00.738	Вентиляционный кожух	33
24.00.133	Верхний кронштейн двери	25
16.02.152	Верхняя панель	31
16.00.180	Верхняя перекладина	31
12.00.205	Верхняя часть подставки	29
10.00.460	Винт EJOT 3,5x14	31
10.00.103	Винт EJOT 3,5x10	31
10.00.980	Винт EJOT K30x10	35
10.00.061	Винт с плоско-выпуклой головкой Torx T20 M4x12	7
10.00.365	Винт с плоско-выпуклой головкой Torx M3x20	9
10.00.449	Винт с плоско-выпуклой головкой Torx M6x16	33
10.01.004	Винт с плоскоконической головкой MLF A2 M6x20	33
1005.1966	Винт с потайной головкой Torx M5x16	27
1006.1962	Винт с потайной головкой Torx M6x16	25
10.00.109	Винт с шестигранной головкой M5x23	17
1006.0762	Винт с шестигранной головкой M6x10	13
1006.0760	Винт с шестигранной головкой M6x16	25
10.00.099	Винт с шестигранной головкой M8x12	25
10.00.565	Винт с шестигранной головкой M8x20	19
10.00.975	Винт с шестигранной головкой M10x35	29
22.00.850	Внешний патрубок датчика дифференциального давления	11
24.00.164	Внутреннее стекло двери	27

Индекс

Артикул	Описание	Страница
24.01.188	Внутренняя трубка стока конденсата двери	27
50.01.191	Водоотводная труба с втулкой	31
40.02.684	Воздушный фильтр	31
56.00.605	Всасывающий шланг	35
40.02.599	Вспомогательный контакт RH1921-1DA11	9
87.01.005	Вставка панели управления с декоративной накладкой *RAT*	5
2920.1300	Вставка электрода уровня воды	13
40.02.512	Вставкодержатель 2полюсный	9
24.00.147	Втулка верхней оси двери	27
20.01.411	Втулка для монтажной планки мотора	19
50.00.303	Втулка желоба конденсата	31
8354.1304	Выпускной клапан парогенератора	33
22.00.361	Вытяжка завихрителя	23
10.00.745	Гайка накидная М6*А2	29, 33
3024.0201	Галогеновая лампа рабочей камеры 300°С	21
40.00.404	Генератор импульсов	5
2118.1000	Горловина соединения насоса	15
8354.1320	Горловина соединения насоса в сборе	13
3017.1011	Датчик давления регулятора влажности Huba 401	11
40.00.335	Датчик контакта двери	29
50.01.523	Датчик системы диагностики уровня накипи	33
24.00.176	Дверной замок	25
24.00.093	Дверь	25
1008.0768	Декоративный винт М8х16	25
1008.0769	Декоративный винт М8х30	25
40.04.034	Динамик К 64 WPT	7
40.03.446	Жгут кабеля управления	9
50.00.286	Желоб для конденсата	31
22.00.744	Завихритель	21
2120.1259	Заглушка 10мм	15
16.01.926	Задняя панель	31
10.00.515	Заклепка 3.2х5 А4	23

Индекс

Артикул	Описание	Страница
1603.0166	Заклепка 3.2x7.9 CNS высаженная	31
1604.0167	Заклепка 4x10	23
10.00.989	Заклепка с винтом	7
10.00.041	Заклепочная гайка М5	27
24.00.142	Защелка	25
40.03.782	Защитная пластина термопары рабочей камеры	21
20.01.755	Изоляция для монтажной пластины мотора	19
40.03.467	Кабель "контактор - плата интерфейса А1"	5
40.03.515	Кабель данных "плата интерфейса А1 - дисплей TFT"	5
40.03.516	Кабель данных "плата интерфейса А1 - процессор"	5
40.04.046	Кабель интерфейса USB 1.0 м	31
8801.0136	Кабель питания 5x4мм ² 3м	7
40.03.996	Кабель шины передачи данных 1.15 м	7
10.00.111	Кабельный зажим длинный	11, 19
10.00.414	Кабельный захват, черный, 120°	13
24.01.800	Каплесборник	27
1108.0800	Каркасная гайка М8	9
50.00.140	Катушка душа	33
22.00.725	Клапан контроля влажности в сборе	11
40.03.728	Клемма заземления WKN 16SL/U	9
40.03.952	Клемма серая WKN 6/U	9
40.03.726	Клемма серая WKN 16/U	9
40.04.118	Клемма синяя WKN10/U	9
40.03.660	Кожух вентилятора	7
10.01.193	Комплект наклеек линия	37
22.00.525	Комплект шлангов датчика дифференциального давления	11
40.03.257	Конвертер 230В AC 24В DC	7
40.03.696	Контактор 3RT1023-1AM70-0KR0-ZW97	9
56.00.492	Контейнер чистящих средств, линия SCC 61-102	35
40.03.410	Контрфланец ТЭНа	17
22.00.882	Крепеж датчика давления	11
44.00.232	Крепеж насоса парогенератора	13

Индекс

Артикул	Описание	Страница
40.03.372	Крепеж радиатора охлаждения реле SSR	7
40.03.404	Крепежная опора трансформатора	9
1107.0103	Крепежная шайба $\varnothing 3$	17
1107.0100	Крепежная шайба $\varnothing 4$	31
44.01.168	Крепежный уголок парогенератора	13
44.01.181	Крепежный уголок парогенератора	13
16.01.908	Кромка уплотнения вставки панели	5
16.01.146	Кронштейн датчика контакта двери	29
24.00.141	Кронштейн защелки двери	25
22.00.828	Крыльчатка вентилятора	19
16.00.329	Крышка USB-интерфейса	31
22.00.767	Крышка вентиляционного отверстия	11, 29
56.00.375	Крышка для насоса	35
24.00.504	Крышка замка	25
54.01.148	Крышка коллектора с форсункой и термопарой B2	33
16.01.910	Крышка платы управления с уплотнением	5
16.00.128	Левая боковая панель	31
56.00.488	Лоток контейнера чистящих средств	35
40.03.931	Малый радиатор охлаждения 2 реле SSR	7
16.01.965	Механизм открытия вставки панели	29
40.03.664	Монтажное основание платы	7
40.03.378	Мотор вентилятора	19
10.01.076	Накидная гайка M5*A2	17, 21
56.00.451	Насос CareControl DPS 35	35
56.00.185	Насос UP30	35
44.00.207	Насос парогенератора	13
24.00.223	Нижний кронштейн двери	25
16.01.488	Нижняя перекладина	31
12.01.133	Нижняя часть подставки	29
50.01.146	Одновентильный электромагнитный клапан	33
24.00.137	Ось двери	25
24.00.048	Ось дверная	25

Индекс

Артикул	Описание	Страница
40.00.098	Отражатель внутреннего освещения	21
44.00.941	Парогенератор с теплоизоляцией	13
16.01.857	Передняя панель	31
4005.0101	Пластиковая застежка 145 мм	15
50.00.751	Пластиковый кожух для ручного душа с изоляционной лентой	31
42.00.112	Плата дисплея TFT	5
42.00.081	Плата интерфейса A1	5
42.00.160	Плата управления	7
54.01.191	Поддон	33
60.71.022	Позиционирующая планка термокерн	37
16.00.127	Правая боковая панель	31
4001.0224	Предохранитель 6.35x32мм	9
22.00.722	Приёмная стойка сальника	19
10.00.087	Прижимная планка датчика	21
40.02.965	Проводка кабеля, клапан соленоида/СЧ-nasos	35
10.00.243	Проставочная втулка M4x8	7
2001.0109	Пружина сжатия	25
50.00.085	Пружина штуцера соединения катушки ручного душа	33
24.01.100	Пружинная скоба дверного замка	25
50.00.078	Прямоточный клапан DW16/DN12	33
56.00.435	Рамка для ящика CareControl	31
50.00.071	Распределитель воды горизонтальный	33
50.00.070	Распределитель воды горизонтальный	33
54.01.141	Резиновый соединительный патрубок вентиляционной трубы	33
24.00.152	Рукоятка двери	25
16.02.062	Рукоятка диска набора	5
50.00.130	Ручной душ	33
22.00.083	Сальник вала мотора	19
40.00.306	Сальник кабеля	7
1104.0121	Самозажимная шестигранная гайка M4	7
10.00.100	Самозажимная шестигранная гайка M4	21
1003.2265	Самонарезной винт с потайной головкой 4,2x16	31

Индекс

Артикул	Описание	Страница
1004.2160	Самонарезной винт с шестигранной головкой 4,2x16	31
10.00.992	Самонарезной шестигранный винт В4,2x32	31
2110.1008	Силиконовая трубка \varnothing 10x2мм	15
24.00.171	Силиконовый буфер 7мм	27
54.01.117	Сливная решетка	21
54.00.357	Сливной шаровый клапан	33
22.00.960	Сливной шланг клапана контроля влажности	11
44.01.221	Сливной шланг парогенератора	13
56.00.462	Соединительная муфта контейнера и насоса Care	35
50.01.213	Соединительная трубка	33
2062.0331	Соединительный шланг высокого давления GS 10	15
60.11.364	Спец. навесная рама левая Тип 101	37
60.11.365	Спец. навесная рама правая Тип 101	37
50.00.086	Стопорная планка распределителя воды	33
1005.2000	Стопорный зубчатый винт М5x8	25, 35
10.01.214	Стопорный зубчатый винт М5x10	29, 35
50.00.313	Т-образный штуцер подвода воды	33
40.01.589	Твердотельное реле	7
40.01.604	Термокерн	21
40.04.106	Термопара парогенератора *В5*	13
40.04.096	Термопара рабочей камеры В1	21
40.00.290	Термопара регулятора влажности	21
40.03.348	Трансформатор Т1	9
50.01.050	Трехвентильный электромагнитный клапан	33
22.00.915	Труба воздуховода	11
56.00.537	Труба для Шланг раствора Care	35
2067.0050	Трубка высокого давления d10mm	33, 35
2067.0164	Трубка высокого давления \varnothing 10мм длина 650мм	35
22.00.491	Трубка для термокерна	23
40.03.294	ТЭН	17
44.01.333	ТЭН парогенератора	13
44.01.337	ТЭН парогенератора без трубки	13

Индекс

Артикул	Описание	Страница
16.01.748	Уплотнение вентиляционной трубы d=63mm	31
20.01.802	Уплотнение двери	21
54.01.168	Уплотнение крышки коллектора	33
22.00.881	Уплотнение патрубка	11
40.03.415	Уплотнение ТЭНа	17
44.00.280	Уплотнение ТЭНа парогенератора+вставки электрода уровня воды	13
2022.0101	Уплотнительное кольцо 8мм	33
22.00.837	Уплотнительное кольцо клапана контроля влажности	11
10.00.512	Уплотнительное кольцо шарового клапана 26x3.5	33
10.00.511	Уплотнительное кольцо шарового клапана 46x3.5	33
24.00.146	Установочная ось двери	27
40.00.091	Установочная рамка со стеклом и уплотнениями	21
12.00.319	Установочный короб	35
2760.1370	Фиксатор воздушной перегородки	23
50.00.296	Фиксатор желоба для сбора конденсата	31
40.03.780	Фиксатор кабеля термодерма	23
24.00.502	Фиксатор магнита	27
40.03.756	Фиксатор платы управления	7
40.03.533	Фиксатор платы управления	7
50.00.156	Фиксатор рукоятки душа	33
1104.0820	Фиксирующая гайка 4,2мм	29, 31
1900.0202	Фильтр грубой очистки воды	33
40.02.424	Фильтр электрошумов	9
22.00.721	Фланец сальника вала мотора	19
50.00.844	Форсунка увлажнения	17
2066.0516	Хомут 60-80мм	33
2066.0530	Хомут \varnothing 16.4mm	15
2066.0205	Хомут 8-16x9мм SW 7мм	33
2066.0521	Хомут 27мм	35
2066.0518	Хомут 30мм	13, 35
2066.0519	Хомут 35,6мм	13

Индекс

Артикул	Описание	Страница
2066.0504	Хомут 40-60мм	13
10.00.873	Хомут CLIC d=15.5mm	35
10.00.983	Хомут CLIC d=23mm	35
10.00.984	Хомут CLIC d=27.5mm	35
2066.0527	Хомут \varnothing 14mm	11, 15
10.00.605	Хомут \varnothing 25.3	35
2066.0526	Хомут \varnothing 46mm	13
10.00.979	Хомут кабеля D=22	35
1308.0162	Шайба A8,4	19
1308.0160	Шайба A8,4	25
10.00.744	Шайба A4,3 *A4	23
1306.0222	Шайба A6,4x15x1,5	13
1315.0104	Шайба медная 16x20x1,5	21
1204.0120	Шайба-гровер A4,3	7
1206.0120	Шайба-гровер A6,4	29
10.00.464	Шайба-гровер A20	9
3014.0302	Шестигранная гайка M10 для аварийного термостата	9
3014.0327	Шестигранная гайка M10x1,0	9, 21
10.01.065	Шестигранная гайка M5	9, 19
1105.0121	Шестигранная гайка M5 с гальваническим покрытием	7
10.00.709	Шестигранная гайка M6 с буртиком	13, 19
10.00.612	Шестигранная гайка M16, плоская	21
1104.0122	Шестигранная комбинированная гайка M4	11, 13
56.00.534	Шланг 1 подачи раствора Care	35
56.00.477	Шланг 2 подачи раствора Care	35
56.00.166	Шланг высокого давления очистки	35
2112.1006	Шланг подачи пара 50x7мм	13
40.01.317	Экран датчика температуры сердцевины	21
44.01.407	Электрод уровня воды 90mm	13
40.03.531	Электропроводка внутреннего освещения	21



PLATONSERVICE

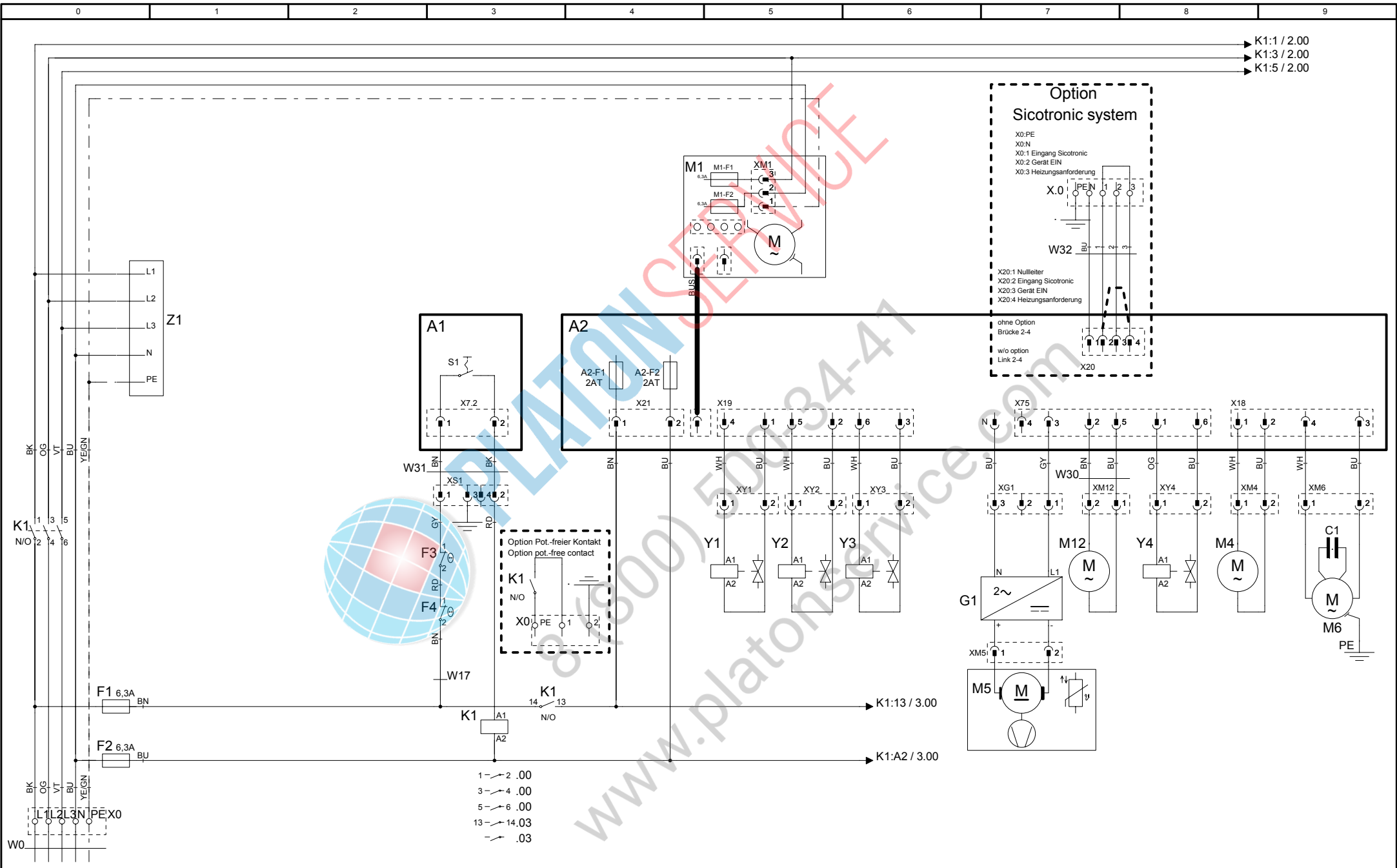
8 (800) 500-34-47

www.platonservice.com

Deckblatt Elektrische Dokumentation, Cover sheet electrical Documentation

Die Elektrische Dokumentation besteht aus: 1. diesem Deckblatt, 2. dem Schaltplan und 3. der Legende der elektrischen Bauteile
The electric documentation contains: 1. this cover sheet, 2. the wiring diagram and 3. the bill of material (BOM)

Deckblatt-Nr. Front Page No.	75-21147	Version	1
Typ / Type	SCC WE 101E		
Schaltplan Wiring diagram	76-00441	Version	1
Spannung (SPL) Voltage	3NAC400 V 50/60 Hz		
Legende Legend electr. components	78-00722	Version	1
Geräteserialnr. Serial number	E11SH1102	Version	1102
Erstellt am Created at	Jun 21, 2011 1:28 PM	Ersteller Creator	SCHD
Gültig ab Valid from	Aug 30, 2011 3:30 PM	Änderung Modification	

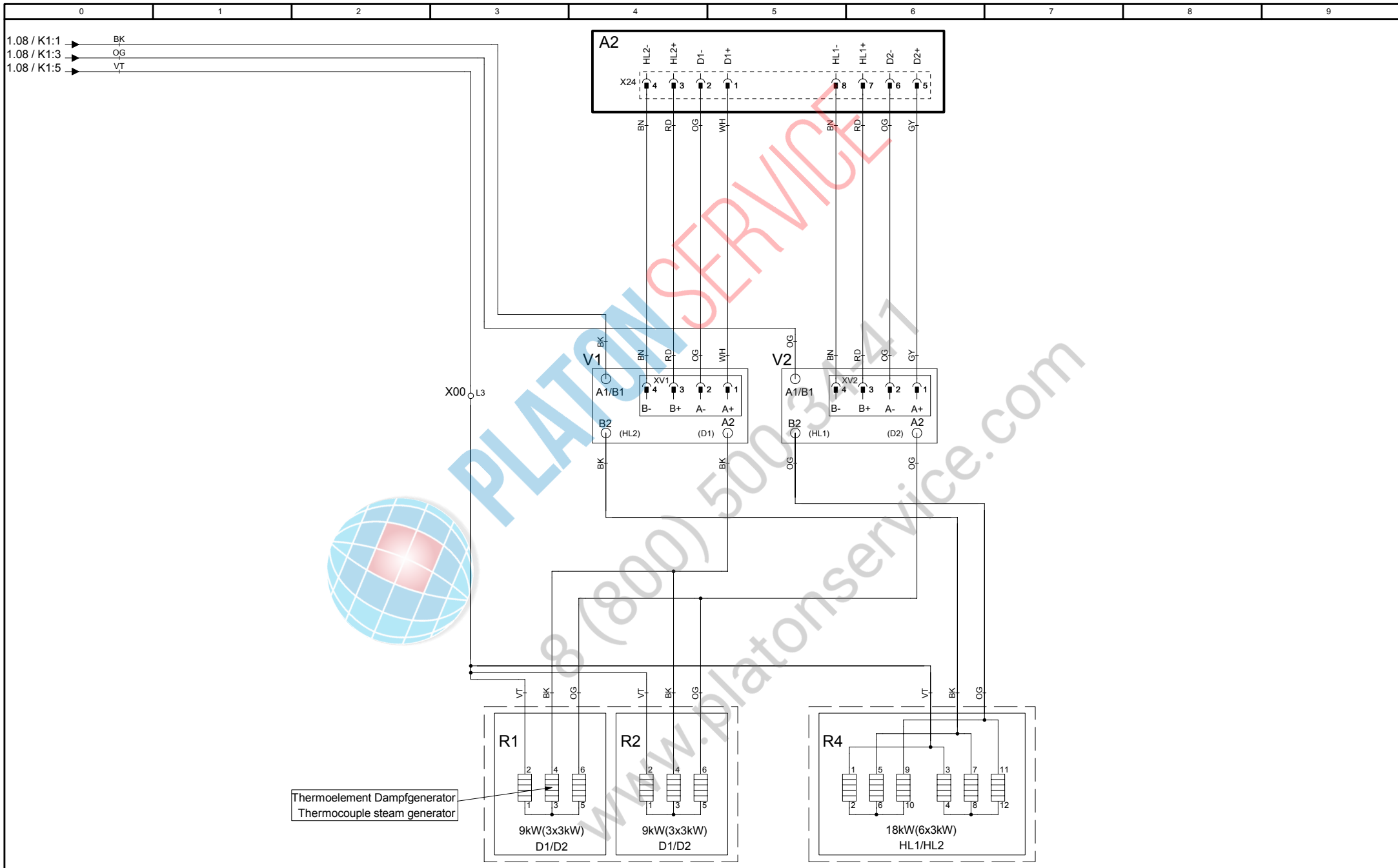


76-00441	1
Version	1

MODUL 1 Leistung/Power

SCC WE 101E	Erstellt von SCHD
3NAC400 V 50/60 Hz	Created by
	Datum 05.10.2011
	Date
	Blatt 1
	Page

- 1 → 2 .00
- 3 → 4 .00
- 5 → 6 .00
- 13 → 14.03
- .03

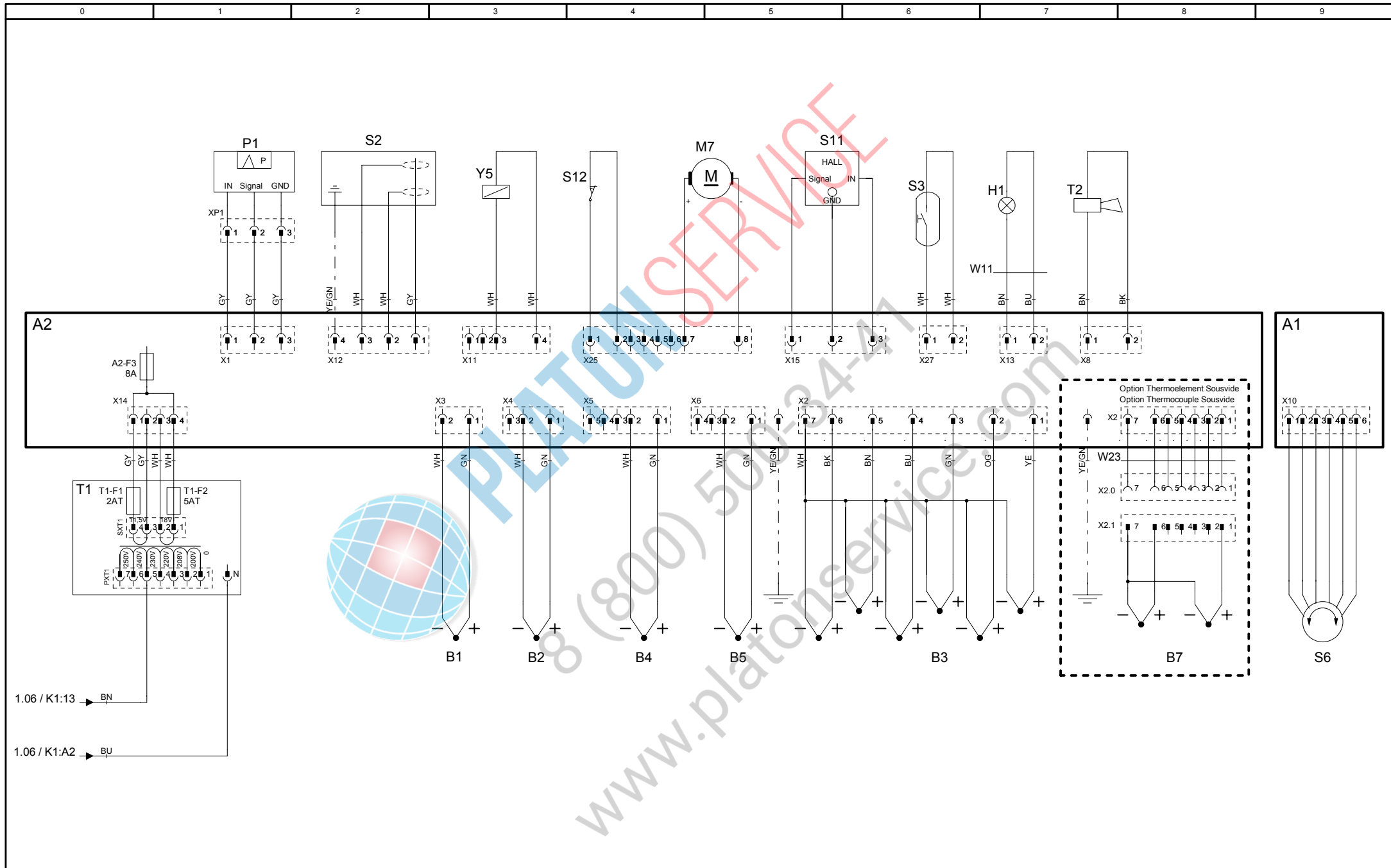


76-00441	1
Version	1

MODUL 2 Heizung/Heating

SCC WE 101E 3NAC400 V 50/60 Hz

Erstellt von	SCHD
Created by	
Datum	05.10.2011
Date	
Blatt	2
Page	



76-00441	MODUL 3 Sensoren/Sensors	SCC WE 101E	Erstellt von SCHD Created by
Version 1		3NAC400 V 50/60 Hz	Datum 05.10.2011 Date
			Blatt 3 Page

Positionsliste**Bill of material**

Name Name	Artikelnr. Item number	Artikelbezeichnung	Item description	Module Modul
-A1	42.00.081	Interface Platine	Interface PCB	Modul 1
-A2	42.00.160	CPU SCC WE	CPU SCC WE	Modul 1
-A2-F1/F2	3019.0120	Sicherung A2 - 2AT	Fuse A2 - 2AT	Modul 1
-A2-F3	3019.0312	Sicherung A2 - 8AT	Fuse A2 - 8AT	Modul 3
-B1	40.04.096	Thermoelement Garraum	Thermocouple interior cabinet	Modul 3
-B2	54.01.148	Thermoelement Ablöschung	Thermocouple quenching	Modul 3
-B3	40.01.604	Thermoelement Kerntemperatur	Thermocouple core sensor	Modul 3
-B4	40.00.290	Thermoelement Feuchte	Thermocouple humidity	Modul 3
-B5	40.04.106	Thermoelement Dampfgenerator	Thermocouple steam generator	Modul 3
-F1/F2	4001.0224	Steuersicherung	Control fuse	Modul 1
-F3	40.01.329	Sicherheitstemperaturbegrenzer Gas:157°C/314° F Elek.:183°C/360°F	Safety thermostat steam generator Gas: 157°C/ 314°F Elec.: 183°C/360°F	Modul 1
-F4	40.01.482	Sicherheitstemperaturbegrenzer 360°C/680°F	Safety thermostat interior cabinet 360°C/680°F	Modul 1
-G1	40.03.257	Gleichrichter Kühllüfter	DC converter cooling fan	Modul 1
-H1	3024.0201	Garraumbeleuchtung	Interior cabinet light	Modul 3
-K1	40.03.696	Hauptschütz	Main contactor	Modul 1
-M1	40.03.378	Lüftermotor	Fan motor	Modul 1
-M12	56.00.451	Pumpe Pflegemittel	Care pump	Modul 1
-M4	44.00.207	SC-Pumpe	SC-pump	Modul 1
-M5	40.03.428	Kühllüfter	Cooling fan	Modul 1
-M6	56.00.185	CleanJet Pumpe SCC WE	CleanJet pump SCC WE	Modul 1
-M7	54.00.357	Kugelhahn Ablauf	Drain valve	Modul 3
-P1	3017.1011	Differenzdrucksensor	Differential pressure sensor	Modul 3

Änderungsdatum	30.08.2011	Name	SCC WE 101E	Dokument-Nr.	78-00722
Erzeuger	ADT	Spannung	3NAC400 V 50/60 Hz	Version	1

Positionsliste

Bill of material

Name Name	Artikelnr. Item number	Artikelbezeichnung	Item description	Module Modul
-R1	44.01.333	Dampfheizkörper	Heating element steam	Modul 2
-R2	44.01.337	Dampfheizkörper	Heating element steam	Modul 2
-R4	40.03.294	Heißluftheizkörper	Heating element hot air	Modul 2
-S1	TEXT	Ein/Aus Schalter	ON/OFF switch	Modul 1
-S11	50.01.523	CDS-Sensor	CDS-sensor	Modul 3
-S2	44.01.407	Niveauelektrode	Water level electrode	Modul 3
-S3	40.00.335	Türkontaktschalter	Door contact switch	Modul 3
-S6	40.00.404	Zentrales Einstellrad	Central dial	Modul 3
-T1	40.03.348	Steuertrafo	Control transformer	Modul 3
-T1-F1	3019.0120	Sicherung Steuertrafo T1 2AT	Fuse control transformer T1 2AT	Modul 3
-T1-F2	3019.0126	Sicherung Steuertrafo T1 5AT	Fuse control transformer T1 5AT	Modul 3
-T2	40.04.034	SCC WE: Lautsprecher / CMP: Alarmsummer	SCC WE: Speaker / CMP: Buzzer	Modul 3
-V1-V12	40.01.589	Leistungshalbleiter	Solid state relais	Modul 2
-W0	8801.0136	Anschlusskabel	Cable: power supply	Modul 1
-W11	40.03.531	Kabel: Garraumbeleuchtung	Cable: interior cabinet light	Modul 3
-W17	40.03.446	Kabel: Steuerstamm	Cable: control harness	Modul 1
-W30	40.02.965	Kabel: Adapterkabel Pumpe Pflegemittel 61-102	Cable: adapter care pump 61-102	Modul 1
-W31	40.03.467	Kabel: Ein/Aus Schalter	Cable: ON/OFF switch	Modul 1
-Y1/Y3/Y4	50.01.050	Y1: Magnetventil Füllen / SCC WE Y3: Beschwadung / Y4: Pflegemittel	Y1: Solenoid valve filling / SCC WE Y3: moistening / Y4: care	Modul 1
-Y2	50.01.146	Magnetventil Ablöschung	Solenoid valve quenching	Modul 1
-Y5	22.00.725	Klimaventil	Clima valve	Modul 3
-Z1	40.02.424	Entstörfilter/Varistor	Electronic noise filter	Modul 1

Änderungsdatum	30.08.2011	Name	SCC WE 101E	Dokument-Nr.	78-00722
Erzeuger	ADT	Spannung	3NAC400 V 50/60 Hz	Version	1